

Glutz

Access Since 1863



GESTALTUNGS-
FREIHEIT BEI
PLANUNG UND
ARCHITEKTUR

Portfolio Beschlage

Designvielfalt von Appenzell bis Zurich.

«Appenzell»

Schlüssiges und reduziertes Design für anspruchsvolle technische Situationen.
Entstanden in Zusammenarbeit mit Stephan Hürlemann. Mehrfach prämiert, Dauerexponat im Museum für Gestaltung Zürich.



Inhalt

GLUTZ BESCHLÄGE – ZUGANG ZU PERFEKTEM ZUSAMMENSPIEL	4
GLUTZ eACCESS – DAS DIGITALE ZUGANGSSYSTEM.....	6
GESAMTLÖSUNGEN FÜR JEDES OBJEKT UND GEBÄUDE	8
SCHWEIZER QUALITÄT UND WERTARBEIT	10
FÜR JEDE ANFORDERUNG DIE RICHTIGE LÖSUNG	12
MAXIMALE ARCHITEKTONISCHE GESTALTUNGSFREIHEIT	14
GLUTZ BESCHLAGLINIEN	16
Appenzell – Klar und konsequent in der Form	18
Zürich / München – Geradlinig und modern, innovativ und kreativ	24
Merkur – Die neue Sachlichkeit für moderne Objekte	30
Memphis / Savannah – Zeitlos klassisch, ergonomisch elegant	36
Lugano – Schwungvoll, ohne Ecken und Kanten	42
Zug / Cham – Massive Eleganz, filigrane geschwungene Form	48
Basel – Maximal anpassbar, klassisch und elegant	54
Oslo / Thun – Formschön klassisch	60
Genève – Angestrebte Selbstverständlichkeit	66
Weitere Drückermodelle, Oliven und Knöpfe	72
Rosetten und Schilder	76
MAXIMALE DAUERHAFTIGKEIT	82
Lagerungen	83
MAXIMALE SICHERHEIT	84
Schutzbeschläge	86
GLUTZ MANUFAKTUR	88
NORMEN UND ZUGANGSLÖSUNGEN	90
Basisnorm EN 1906	92
Einbruchschutz EN 1627–1630	94
Flucht- und Rettungswege EN 179 / EN 1125	96
Panikfunktionen	98
Quetsch- und Scherstellen EN 12604	100
Barrierefreier Zugang SIA 500 / DIN 18040	102
ICONS UND PIKTOGRAMME	104
LEITFADEN ZU IHRER AUSSCHREIBUNG	105

Glutz Beschläge – Zugang zu perfektem Zusammenspiel

Technisch perfekt sind das Zusammenspiel der klaren Formensprache, der durchdachten Ästhetik, der eleganten Lösung, der qualitativen Verarbeitung und die vielfältigen Nutzungsmöglichkeiten der Glutz Komponenten. Unsere Produkte bieten Ihnen bei Ihren Projekten grenzenlose architektonische Gestaltungsfreiheit.

Grenzenlose Gestaltungsfreiheit

Unser Portfolio ist umfassend und bietet für jeden Gebäudetyp die passende Lösung. Es steht für architektonische Gestaltungsfreiheit von Zugangslösungen. In der Glutz Manufaktur erweitern wir diese Gestaltungsfreiheit und machen sie geradezu grenzenlos.

Dauerhaftigkeit sowie Schweizer Qualität und Wertarbeit

Unsere Produkte sind wertig und dauerhaft. Genauso wie Sie es von Schweizer Wertarbeit erwarten dürfen.

Kompromissloses und funktionales Design

Wir sind kompromisslos bei der Verbindung von Design und Funktion. Unsere Beschläge sind elegant im Design sowie langlebig und anwenderfreundlich.

Glutz Service-Angebote

Im Zusammenwirken mit unseren Partnern entstehen Lösungen, die allen Beteiligten höchstmöglichen Wert und Nutzen bieten.

Visuelle Endkontrolle

Schweizer Qualität und Wertarbeit bedeuten, dass wir ganz genau hinschauen. Visuelle Kontrollen führen wir während der Produktion mehrmals durch. Damit das Ergebnis bei Ihnen strahlen kann.



Glutz eAccess – das digitale Zugangssystem

Das digitale und intelligente Zugangssystem von Glutz spielt perfekt mit unseren Beschlägen und den Lösungen rund um die Tür zusammen. Glutz eAccess ist flexibel und in alle Richtungen skalierbar. Die Anwendung ist sowohl für Betreiber als auch für die Nutzer einfach und intuitiv.

Glutz eAccess passt sich Ihren Bedürfnissen an und ermöglicht für jedes Objekt und Gebäude die passende digitale Zugangslösung.

- Für kleine oder grosse Objekte, für ein einzelnes Objekt oder für eine Vielzahl von Objekten, für objektspezifische Herausforderungen wie Aufzüge oder Paketfachanlagen.
- Das digitale und intelligente Zugangssystem von Glutz ist im Handumdrehen installiert und programmiert. Sämtliche Komponenten werden per Plug-and-play erkannt und können in Echtzeit mit Karte, Desktop oder Webclient programmiert werden.
- Glutz eAccess kann noch viel mehr. Passgenau auf Ihre Bedürfnisse kann das digitale und intelligente Zugangssystem von Glutz optional erweitert oder über Schnittstellen in Drittsysteme integriert werden.



eACCESS KOMPATIBEL

Mit dieser Kennzeichnung erkennen Sie sofort, ob Ihre gewählte Drückerlinie mit Glutz eAccess kombinierbar ist. Bei anderen Drückermodellen beraten wir Sie gerne.



«Wir sind im Riverside Zuchwil mit Glutz eAccess sehr zufrieden. Mieterinnen und Mieter können über die App Zeitfenster für die Gemeinschaftsräume buchen. Die Berechtigungsvergaben und die Abrechnungen laufen vollautomatisch. Für uns bedeutet dies weniger Verwaltungsaufwand und die Mieterinnen und Mieter sind sicher, dass nur sie Zugang zu den gebuchten Räumen haben.»

Daniela Felder, Wincasa



Mit eAccess Mobile lassen sich Türen, Schranken und Zugänge via Smartphone öffnen.




Gesamtlösungen für jedes Objekt und Gebäude

Kombinieren Sie Glutz Beschläge mit Glutz Schlössern, Bändern, intelligenten elektronischen und mechanischen Zugangssystemen sowie unserer Türautomation und garantieren Sie sich Zugang zu mehr Sicherheit, Freiheit und Kundenzufriedenheit.

«Häufig ist der Türdrücker der erste Kontaktpunkt mit einem Gebäude. Das Design, das Material und die Verarbeitung der eingesetzten Beschläge tragen dazu bei, wie sicher, wie frei und wie zufrieden Anwender sich fühlen. Deshalb wählen wir für unsere Projekte die Beschläge sehr sorgfältig aus. Das breite und durchdachte Portfolio der Glutz AG hat uns schon oft überzeugt.»

Fabian von Gunten, Projektleitung gsj Architekten Solothurn



Riverside Zuchwil
Im Riverside in Zuchwil bei Solothurn entsteht aus dem ehemaligen Sulzer-Areal ein neues, urbanes Quartier, das Wohnen, Leben und Arbeiten an einem Ort vereint. Glutz eAccess setzt auch hier neue Massstäbe bei der Zutrittstechnologie.



Beschläge



Schlösser



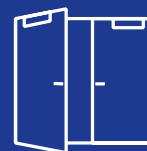
Elektronische
Zugangssysteme



Mechanische
Zugangssysteme



Bänder und
Scharniere



Türautomation



Manufaktur

Schweizer Qualität und Wertarbeit

Glutz Beschläge bestechen durch ihre Vielfalt, ihr durchgängiges Design und ihre Wertigkeit.

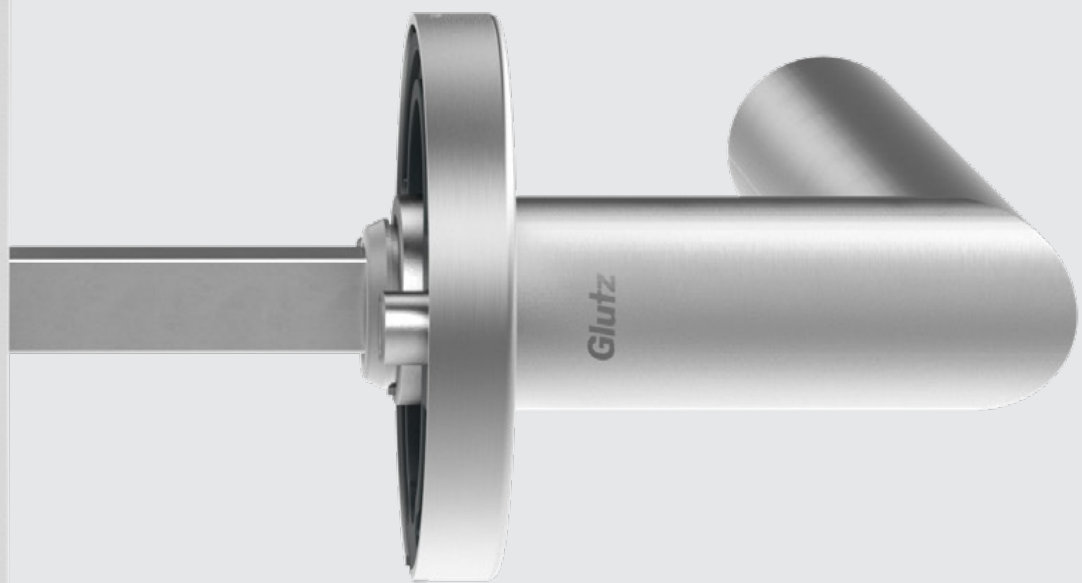


Grenzenlose architektonische Gestaltungsfreiheit

Glutz Beschläge bieten alles und ermöglichen Architekten, Bauherren, Planern und Verarbeitern die architektonische Gestaltungsfreiheit von Zugangslösungen. In der Glutz Manufaktur auf Mass und nach individuellen architektonischen und ästhetischen Anforderungen hergestellte Lösungen erweitern diese Gestaltungsfreiheit und machen sie geradezu grenzenlos.

Materialisierung aus Edelstahl

Glutz Beschläge sind aus Edelstahl, ideal für alle Anwendungen in Objekten und Gebäuden, im Innen- wie im Aussenbereich. Edelstahl ist rostfrei, korrosionsbeständig gegen Witterung und Wasser. Unsere Drücker aus Edelstahl liegen angenehm in der Hand und bieten einzigartige Möglichkeiten, um Ihren Objekten Ausdruck und dauerhaften Wert zu verleihen.



Individuelle Oberflächen und Veredelung

Glutz Beschläge können je nach Einsatzort und gewünschter architektonischer Sprache oberflächenbehandelt oder veredelt werden.

Dauerhaftigkeit

Glutz Beschläge werden mit unserem Anspruch der Dauerhaftigkeit konzipiert, entwickelt und getestet. Genauso wie Sie es von Schweizer Wertarbeit erwarten dürfen.

Für jede Anforderung die richtige Lösung

Weil wir Ihre Bedürfnisse genau kennen, unterteilen wir Glutz Beschläge in Glutz Professional und Glutz Topaz.

GLUTZ PROFESSIONAL

Erfüllen höchste Ansprüche. Sie sind Best-in-Class in der Dauerhaftigkeit und den Einsatzmöglichkeiten, wie Funktionstüren oder Zugänge mit besonderen Anforderungen.

Dauerhaftigkeit

Professional Beschläge halten einer Belastung von 2.5 Mio. Belastungszyklen stand.

Einbruchschutz

Je nach Ausführung erfüllen Glutz Professional Beschläge in Kombination mit den entsprechenden Schutzbeschlägen die Anforderungen der Widerstandsklassen bis RC 4 nach EN 1627-1630.

Flucht- und Rettungswege

Je nach Anforderungen an Ihre Türen in Flucht- und Rettungswegen bieten die Professional Beschläge Lösungen bei Notausgängen nach EN 179 oder Panikausgängen nach EN 1125.

Schutz vor Verletzungen

Um Quetsch- und Scherstellen zu verhindern, erfüllen die gekröpften Professional Beschläge die EN 12604.

Barrierefreier Zugang

Vielseitig und durchdacht, können Glutz Professional Beschläge auch für barrierefreie Zugänge eingesetzt werden.

Für Ihre Ausschreibung empfehlen wir den Klassifizierungsschlüssel nach EN 1906 nach Ihren Anforderungen zu definieren. So haben Sie die Vergleichbarkeit der Produkte:

Gebrauchskategorie	Dauerfunktionstüchtigkeit	Türmasse	Feuerbeständigkeit	Sicherheit	Korrosionsbeständigkeit	Einbruchschutz	Ausführungsart
4	7 bei 2.5 Mio. Zyklen	-	B	0	3	0	U

Bitte beachten Sie das Kapitel Normen für Zugangslösungen ab Seite 90.

GLUTZ TOPAZ

Eignen sich für Innenräume mit weniger hohen Anforderungen an die Türe. Glutz Topaz Beschläge lassen sich mit den Glutz Professional Beschlägen kombinieren und ermöglichen Ihnen die perfekt passende Kombination für die grösstmögliche Gestaltungsfreiheit.

	GLUTZ PROFESSIONAL	GLUTZ TOPAZ
	Für höchste Ansprüche im Wohn- und Wirtschaftsbau	Für gepflegte Wohn- und Innenräume
Dauerhaftigkeit	2,5 Mio. Prüfzyklen bei Türdrücker 20'000 Prüfzyklen bei Fenster Drehgriffen Klasse 3 / 4	0,2 Mio. Prüfzyklen
Gebrauchsklasse nach EN 1906	Gebrauchsklasse 4	Gebrauchsklasse 3
Korrosionsschutz	Korrosionsklasse 3 / 4 / 5	Korrosionsklasse 3
Ausführungen	Edelstahl Dornhülse	Messing Dornhülse
Feuerbeständigkeit	B	
Oberflächen	Edelstahl matt Edelstahl poliert PVD RAL Pulver	Edelstahl matt
Sortiment	Vollblatt Türdrücker Rohrrahmen Türdrücker Fenster Drehgriffe Hebeschiebetürgriffe Stossgriffe Schutzbeschläge bis ES 3	Vollblatt Türdrücker
Normen	EN 1906, EN 179, EN 1125, EN 12604 DIN 18257	EN 1906
Einsatz	Hauseingangstüren Innentüren Sicherheitstüren Fluchtwegtüren nach EN 179 / EN 1125 Brandschutztüren Fenster und Hebeschiebetüren weitere technische Türen	Innentüren
Rosetten / Schilder	Rosetten eckig / rund / oval Langschilder eckig / rund	Rosette rund Langschilder eckig / rund
Lagerungen	Glutz glide® Glutz glide easyfix® (mit / ohne Federhochhaltung) Glutz twin easyfix® (mit / ohne Federhochhaltung)	Lagerung gezogen (Langschild) Kunststoffführung (Rosette)
Montage	Quick und Easy Montage easyfix® fest drehbare Verbindung	
Integration in Glutz eAccess	Ja	Nein
Vielfalt	9 Designlinien und weitere Einzelmodelle	6 Drückermodelle

Maximale architektonische Gestaltungsfreiheit

Unsere Designs an Drückern, Rosetten und Schildern spielen perfekt zusammen. Sie ermöglichen Ihnen die maximale Gestaltungsfreiheit Ihrer Zugangslösung.

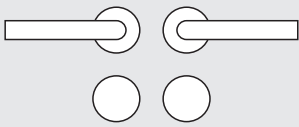
Mit der Kombination zwischen Drückerlinie, Rosetten und Schildern können Sie eine einzigartige Architektursprache für Ihr Objekt schaffen.

Beispiele beliebter und häufig eingesetzter Kombinationen zeigen wir für Sie mit dem «Glutz Design Tipp» bei jeder Beschlaglinie.

EXTRATIPP

Nutzen Sie Langschilder für Ihre Zugangslösung in Altersheimen, Spitälern oder öffentlichen Gebäuden. Langschilder verlängern die Dauerhaftigkeit von Zugangslösungen deutlich, insbesondere bei hoher Nutzungsfrequenz, hoher Belastung und in Kombination mit geteiltem Vierkantstift.

DRÜCKERGARNITUR MIT RUNDEN ROSETTEN

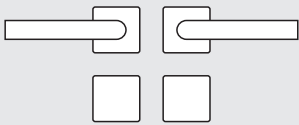


Zug Drücker mit runder Drücker- und Schlüsselrosette für Vollblättüren



Cham Drücker mit ovaler Drücker- und Schlüsselrosette für Rohrrahmentüren

DRÜCKERGARNITUR MIT ECKIGEN ROSETTEN

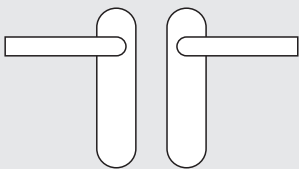


Appenzell Drücker mit eckiger Drücker- und Schlüsselrosette für Vollblättüren



Appenzell Drücker mit eckiger Drücker- und Schlüsselrosette für Rohrrahmentüren

DRÜCKERGARNITUR MIT RUNDEN LANGSCHILDERN

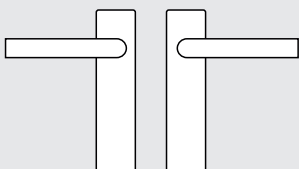


Merkur Drücker mit rundem Langschild für Vollblättüren



Merkur Drücker mit rundem Langschild für Rohrrahmentüren

DRÜCKERGARNITUR MIT ECKIGEN LANGSCHILDERN



München Drücker mit eckigem Langschild für Vollblättüren



Appenzell Drücker mit eckigem Langschild für Rohrrahmentüren

Glutz Beschlaglinien auf einen Blick

Designvielfalt von Appenzell bis Genève. Unsere Beschlaglinien sind individuell im Design und Charakter und zeigen sich konsequent und durchgängig gestaltet für alle Anwendungen und Türsituationen. Von der einfachen Innentür bis hin zur technisch anspruchsvollen Sicherheits- und Brandschutztür sowie Hebeschiebetür und Fenster.

Weitere Drückermodelle finden Sie ab Seite 72, unsere Oliven und Knöpfe ab Seite 74, Rosetten und Schilder ab Seite 76 und Lagerungen ab Seite 82. Alle Informationen zur Glutz Manufaktur finden Sie ab Seite 88.

Sie erkennen die mit Glutz eAccess kompatiblen Türdrücker mit Hilfe folgender Kennzeichnung.



Drücker mit dieser Kennzeichnung sind ohne Einschränkungen mit Glutz eAccess kombinierbar.



Drücker mit dieser Kennzeichnung sind eingeschränkt oder nur bedingt mit Glutz eAccess kombinierbar.

APPENZEL | PROFESSIONAL

S. 18



50070 Appenzell



50071 Appenzell

**ZÜRICH / MÜNCHEN | PROFESSIONAL**

S. 24



5088 Zürich



5092 München

**MERKUR | PROFESSIONAL | TOPAZ**

S. 30



5040 Merkur



50040 Merkur

**MEMPHIS / SAVANNAH | PROFESSIONAL | TOPAZ**

S. 36



5071 Memphis



5066 Savannah

**LUGANO | PROFESSIONAL | TOPAZ**

S. 42



5038 Lugano

**ZUG / CHAM | PROFESSIONAL**

S. 48



5060 Zug



6045 Cham

**BASEL | PROFESSIONAL**

S. 54



5287 INOX Basel



50081 INOX Basel

**OSLO / THUN | PROFESSIONAL | TOPAZ**

S. 60



5057 Thun



5064 Oslo

**GENÈVE | PROFESSIONAL**

S. 66



6009 Genève



50061 Genève

**WEITERE DRÜCKER EINZELMODELLE | PROFESSIONAL**

S. 72



5056 Berlin



5090 Smaragd



50931 Falttordrucker





Appenzell

Klar und konsequent in der Form

Designer	Stephan Hürlemann, Architekturbüro Hürlemann Zürich, in Zusammenarbeit mit Glutz
Entstanden in	2018
Designideen	Einfaches Design für komplizierte Anwendungen. Konsistente Designsprache über alle möglichen Einsatzbereiche hinweg.
Gut zu wissen	Der «Knick» der Appenzell Drückerlinie macht die ästhetisch wenig attraktive Abkröpfung am Türdrücker bei Rohrrahmen Türdrückern obsolet. Der gleiche Drücker kann bei Vollblatt und Rohrrahmen eingesetzt werden.
Produktprofil	Banken, Geschäftshäuser, Verwaltungsbauten, öffentlicher Bau, Büro- und Verwaltungsgebäude, Parkhäuser, Fabrikhallen.

«Mein Ziel war es, eine Produktfamilie zu entwerfen, die auch für anspruchsvolle technische Situationen ein schlüssiges und reduziertes Design bietet.»

Stephan Hürlemann



ZUGANG ZU WEITEREN
INFORMATIONEN



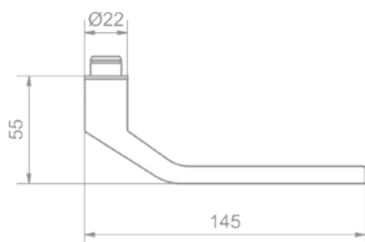
GLUTZ eACCESS
TEILKOMPATIBEL

Appenzell Beschlaglinie

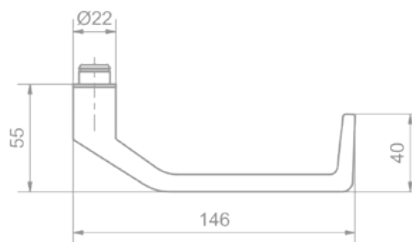
Klar und konsequent in der Form

EN 1906
DIN 18273
KL 3/4

PROFESSIONAL EDELSTAHL DRÜCKER



50070 Appenzell Drücker

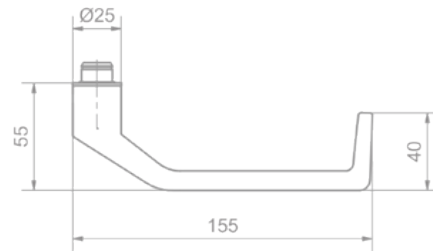
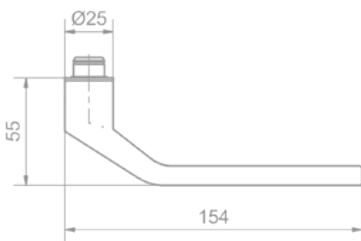


50071 Appenzell Drücker



EN 179

PROFESSIONAL EDELSTAHL DRÜCKER



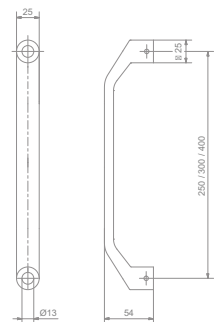
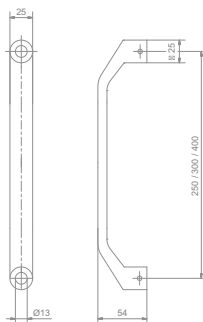
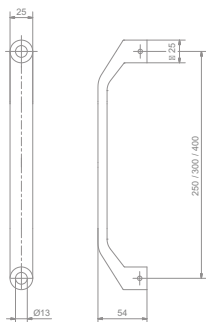
50072 Appenzell Drücker*

50073 Appenzell Drücker*



EN 179

PROFESSIONAL EDELSTAHL STOSSGRIFFE



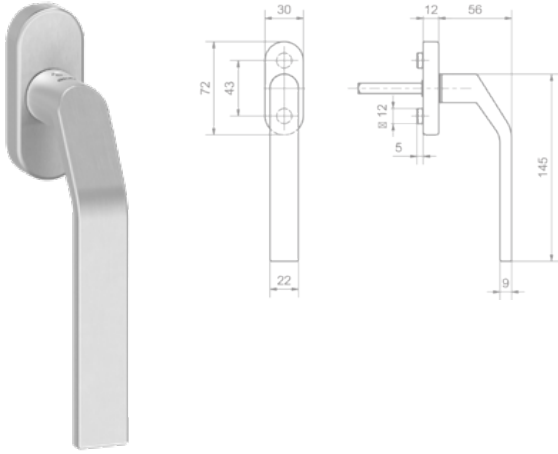
56820 Appenzell Stosgriff

56821 Appenzell Stosgriff

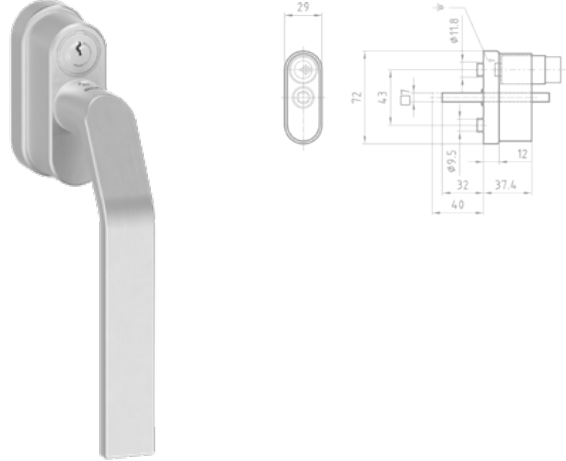
56822 Appenzell Stosgriff

* Empfohlen in Kombination mit Federhochhaltung

PROFESSIONAL EDELSTAHL FENSTER DREHGRIFFE

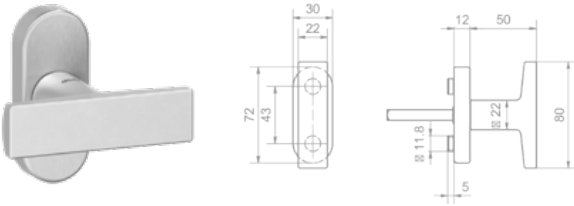


50070/5616 CF
Appenzell Fenster Drehgriff

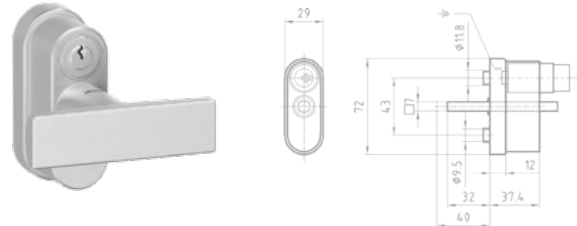


50070/5617A
Appenzell Fenster Drehgriff abschliessbar

EN
13126-3

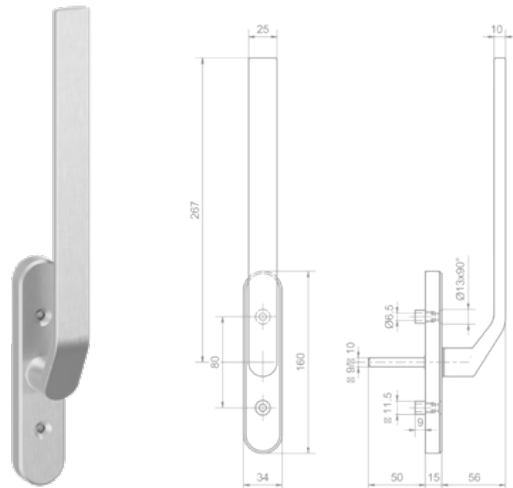


50074/5616 CF
Appenzell Fensterolive



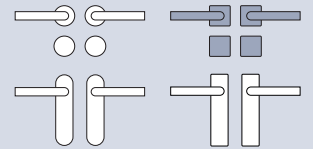
50074/5617A
Appenzell Fensterolive abschliessbar

PROFESSIONAL EDELSTAHL HEBESCHIEBETÜRGRIF



56570-280/5619K
Appenzell Hebeschiebetürgriff

Glutz Design Tipp Appenzell



VOLLBLATTTÜREN



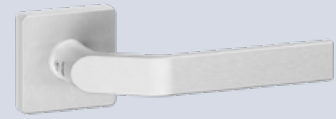
ES1/SK2

50070 Appenzell Drücker
6178S | 6178C Drückerrosette 12 / 8 mm
6177.2S-RS | 6177.2C Schlüsselrosette 12 / 8 mm



EN 179

50071 Appenzell Drücker
5622C Drückerrosette 5.5 mm
5322C Schlüsselrosette 5.5 mm



50070 Appenzell Drücker
5622C Drückerrosette 5.5 mm
5322C Schlüsselrosette 5.5 mm

ROHRRAHMENTÜREN



50070 Appenzell Drücker
6142C Drückerrosette mit Federhochhaltung 14 mm
6125 Schieberosette 14 mm



EN 179

50071 Appenzell Drücker
6144C Drückerrosette 14 mm
6145C Schlüsselrosette 14 mm

FENSTER DREHGRIFFE



EN 13126-3

50070/6116 CF
Appenzell Fenster Drehgriff
mit Rosette

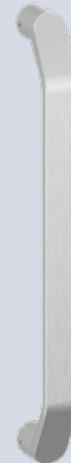
50070/6118 A
Appenzell Fenster Drehgriff
mit Rosette abschliessbar

HEBESCHIEBETÜRGRIFF



56570-280/6143K
Appenzell Hebeschiebetürgriff
mit Rosette

STOSSGRIFF



56821 Appenzell Stossgriff

Zürich / München

Geradlinig und modern, innovativ und kreativ

Designer	Glutz AG
Entstanden in	90er Jahre
Designideen	Drückergeometrie mit Ecken und Kanten, vielfältig und dynamisch mit aussergewöhnlicher Bedienerfreundlichkeit. Robuste Verarbeitung, die der täglichen Beanspruchung problemlos standhält.
Gut zu wissen	Die Drucker Zürich / München werden aus einem Guss hergestellt und anschliessend von Hand geschliffen.
Produktprofil	Banken, Geschäftshäuser, Verwaltungsbauten, öffentlicher Bau, Büro- und Verwaltungsgebäude, Parkhäuser, Fabrikhallen.



ZUGANG ZU WEITEREN
INFORMATIONEN



GLUTZ eACCESS
KOMPATIBEL

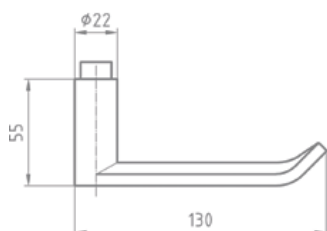
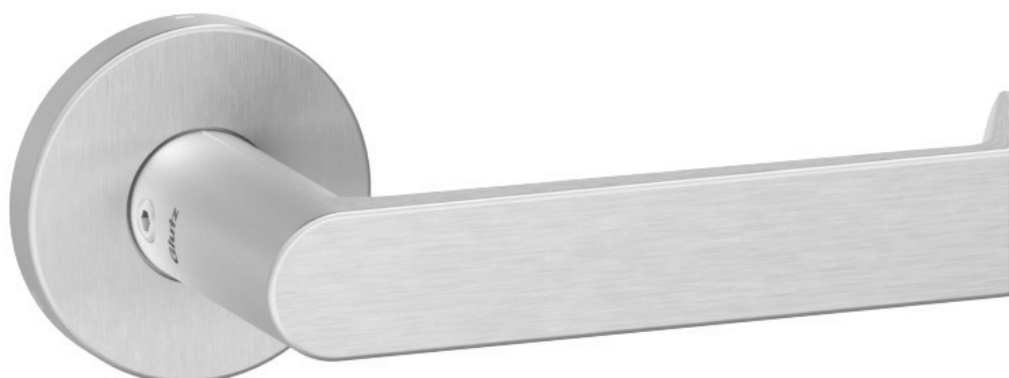
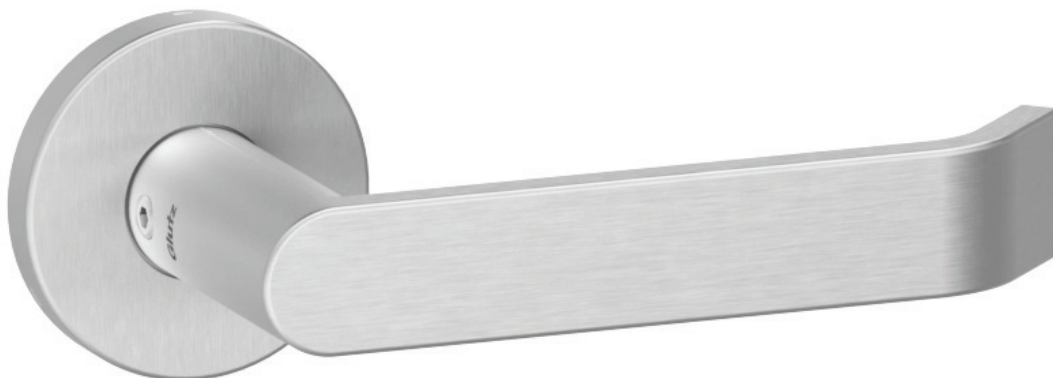


Zürich / München Beschlaglinie

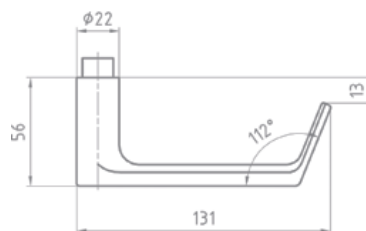
Geradlinig und modern, innovativ und kreativ

EN 1906
DIN 18273
KL 3/4

PROFESSIONAL EDELSTAHL DRÜCKER



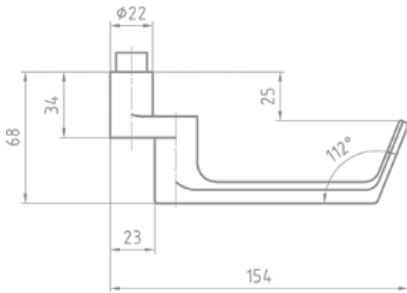
5088 Zürich Drücker



5092 München Drücker



PROFESSIONAL EDELSTAHL DRÜCKER

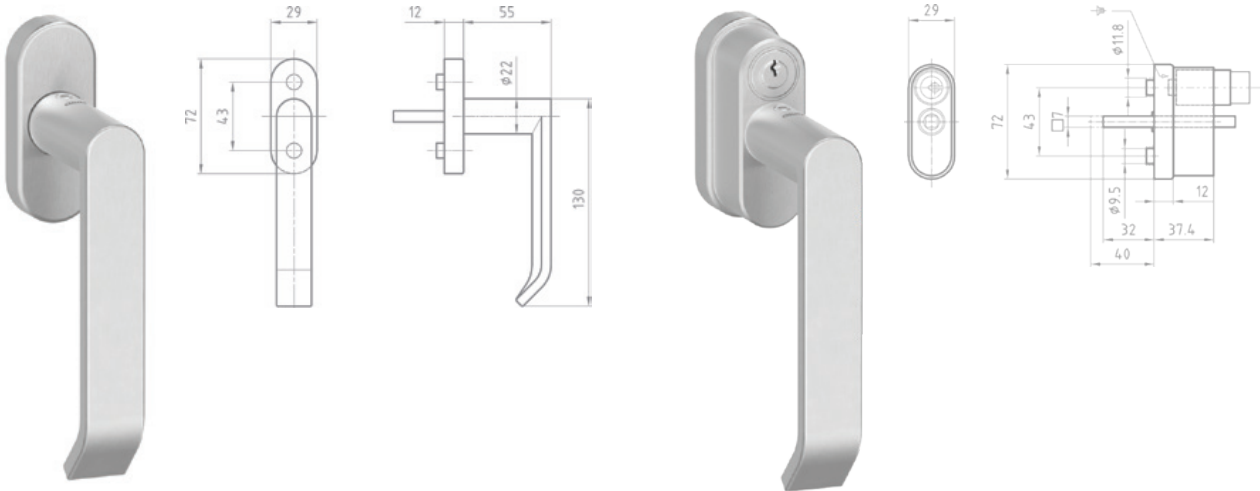


50921 München Drücker



EN 179

PROFESSIONAL EDELSTAHL FENSTER DREHGRIFFE



5088/5616 CF
Zürich Fenster Drehgriff

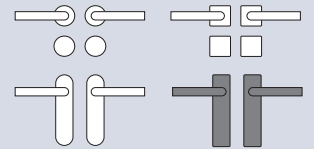
5088/5617 A
Zürich Fenster Drehgriff abschliessbar



EN 13126-3



In Basels Grosspeter Tower hoch hinaus.
Mit der Drückerlinien Zürich / München
für Bürotüren und Fluchtwegtüren.



VOLLBLATTTÜREN



5088 Zürich Drücker
6150.2S-RS | 6146.2C Langschild 12 / 8 mm



5092 München Drücker
5341S Langschild 2 mm



5088 Zürich Drücker
5341 Langschild 2 mm

ROHRRAHMENTÜREN



50921 München Drücker
52190 | 52191 Langschild
mit Federhochhaltung 6 mm



50071 Appenzell Drücker
52170C Langschild 8 mm

FENSTER DREHGRIFFE



5088/6116 CF
Zürich Fenster Drehgriff
mit Rosette

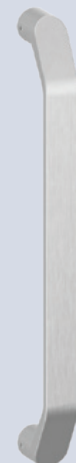
5088/6118 A
Zürich Fenster Drehgriff
mit Rosette abschliessbar

HEBESCHIEBETÜRGRIFF



56570-280/6143K
Appenzell Hebeschiebetürgriff
mit Rosette

STOSSGRIFF



56821
Appenzell Stossgriff



Merkur

Die neue Sachlichkeit für moderne Objekte

Designer	Glutz AG
Entstanden in	80er Jahre
Designideen	Schlichte, strenge und sachliche Drückerlinie mit robuster Verarbeitung und kratzfester Oberfläche.
Gut zu wissen	Die Aufsicht auf den Drücker Merkur ist breit, beim Fassen ist er fühlbar flacher, woraus ein kleines Innehalten entsteht.
Produktprofil	Geschäftshäuser, Verwaltungsbauten, gehobener Wohnungsbau.



ZUGANG ZU WEITEREN
INFORMATIONEN



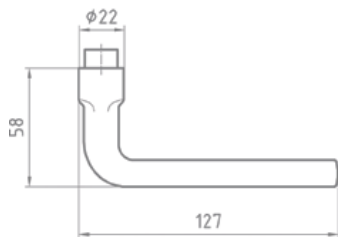
GLUTZ eACCESS
KOMPATIBEL

Merkur Beschlaglinie

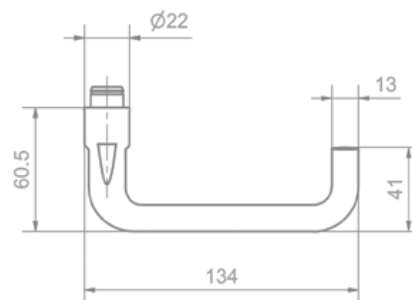
Die neue Sachlichkeit für moderne Objekte

EN 1906
DIN 18273
KL 3/4

PROFESSIONAL EDELSTAHL DRÜCKER



5040 Merkur Drücker

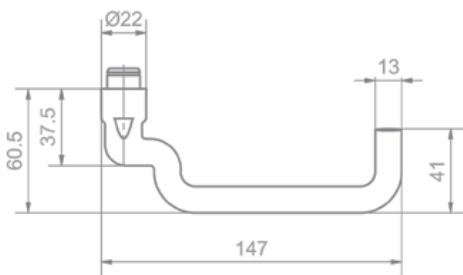


50040 Merkur Drücker



EN 179

PROFESSIONAL EDELSTAHL DRÜCKER

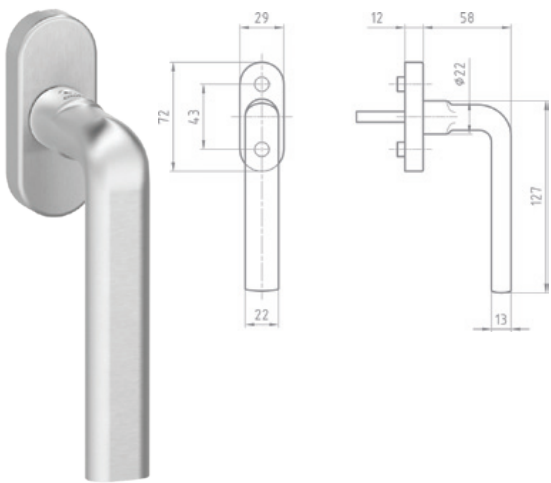


50041 Merkur Drücker*

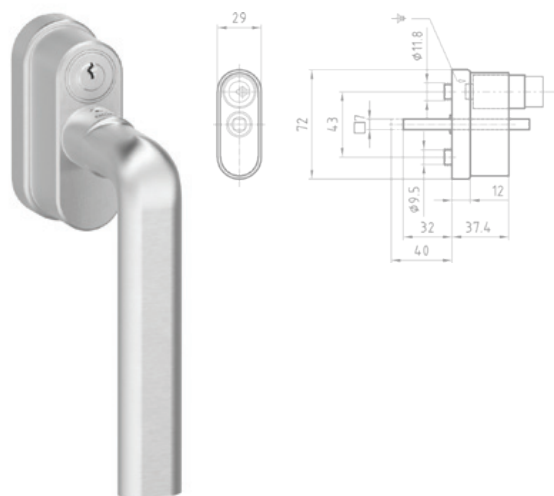


EN 179

PROFESSIONAL EDELSTAHL FENSTER DREHGRIFFE



5040/5616 CF
Merkur Fenster Drehgriff



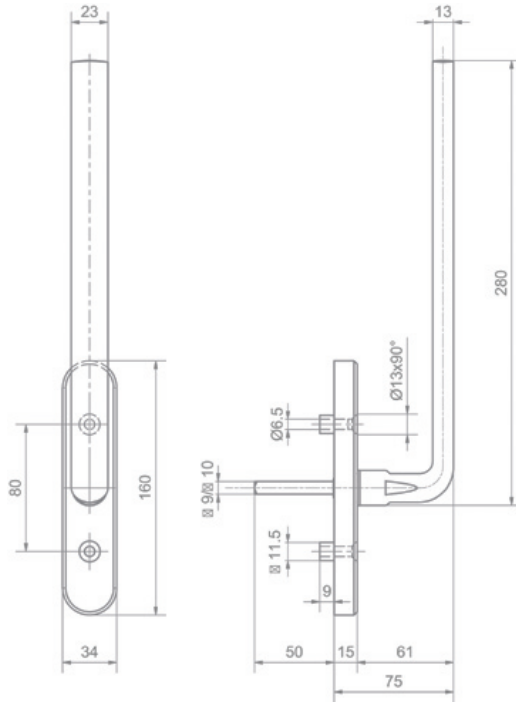
5040/5617 A
Merkur Fenster Drehgriff abschliessbar



EN 13126-3

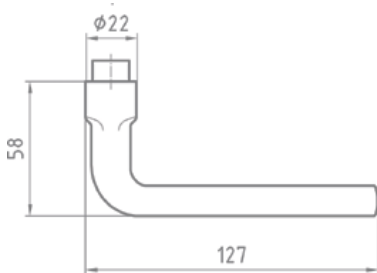
* Empfohlen in Kombination mit Federhochhaltung

PROFESSIONAL EDELSTAHL HEBESCHIEBETÜRGRIFF

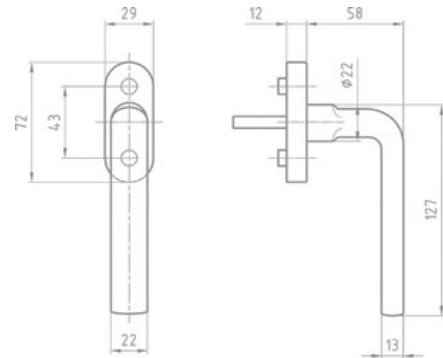


5040-280/5619K
Merkur Hebeschiebetürgriff

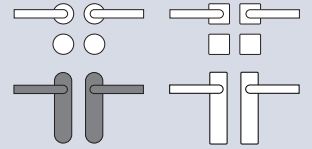
WOHNBAU



Topaz 30.160
Türdrücker Innentür



50014/51001 CF
Fenster Drehgriff



VOLLBLATTTÜREN



5040 Merkur Drücker
5430.2S-RS | 5435.2C Langschild 12 / 8 mm



50040 Merkur Drücker
5354S Langschild 2 mm



5040 Merkur Drücker
5345 Langschild 2 mm

ROHRRAHMENTÜREN



50041 Merkur Drücker*
5479 | 5363.2C Langschild 13 / 8 mm



50041 Merkur Drücker*
52194 | 52195 Langschild
mit Federhochhaltung 6 mm

FENSTER DREHGRIFFE



5040/5616 CF
Merkur Fenster Drehgriff



5040/5617 A
Merkur Fenster Drehgriff
abschliessbar

HEBESCHIEBETÜRGRIFF



5040-280/5619K
Merkur Hebeschiebetürgriff

STOSSGRIFF



56811
Genève Stossgriff

Die hier gezeigte Design-Kombination kann nicht für alle Anforderungen an Zugangssituationen geeignet sein.

Bitte fragen Sie Ihren Partner zum Einsatz bei hochfrequentierten und funktionalen Türen.

* Empfohlen in Kombination mit Federhochhaltung

Memphis / Savannah

Zeitlos klassisch, ergonomisch elegant

Designer	Glutz AG in Anlehnung an die klassische Gehrungsform
Entstanden in	50er Jahre
Designideen	Reduzierte Formensprache, Allroundtalent zur Ergänzung verschiedener Einrichtungsstile, eckige Linien mit rundem Griff, umfassendes Portfolio für einen breiten Einsatz.
Gut zu wissen	Die schnörkellose klare Form überzeugt nicht nur von der ästhetischen Seite, sondern auch vom ergonomischen Standpunkt.
Produktprofil	Geschäftshäuser, Verwaltungsbauten, gehobener Wohnungsbau.



ZUGANG ZU WEITEREN
INFORMATIONEN



GLUTZ eACCESS
KOMPATIBEL



Memphis / Savannah Beschlaglinie

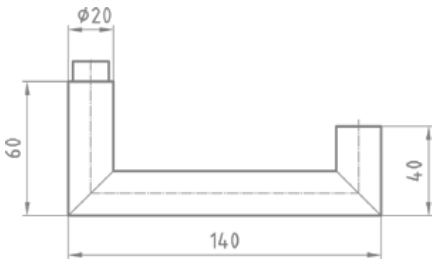
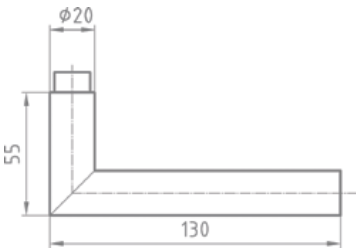
Zeitlos klassisch, ergonomisch elegant

EN
1906

DIN
18273

KL 3/4

PROFESSIONAL EDELSTAHL DRÜCKER



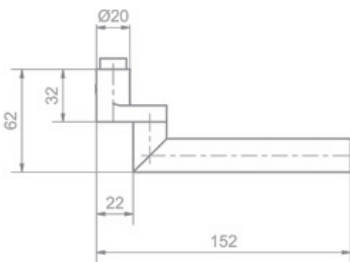
5071 Memphis Drücker

5066 Savannah Drücker

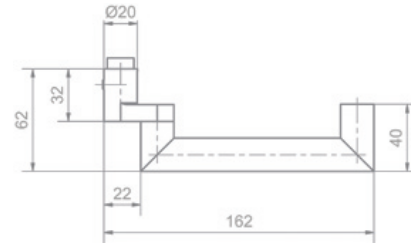
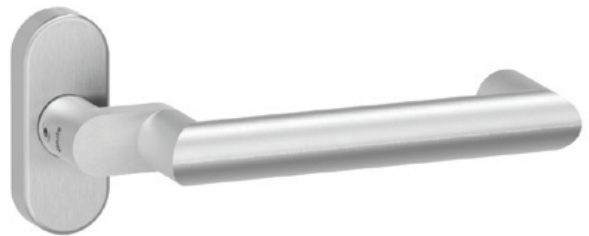


EN 179

PROFESSIONAL EDELSTAHL DRÜCKER



5072 Memphis Drücker

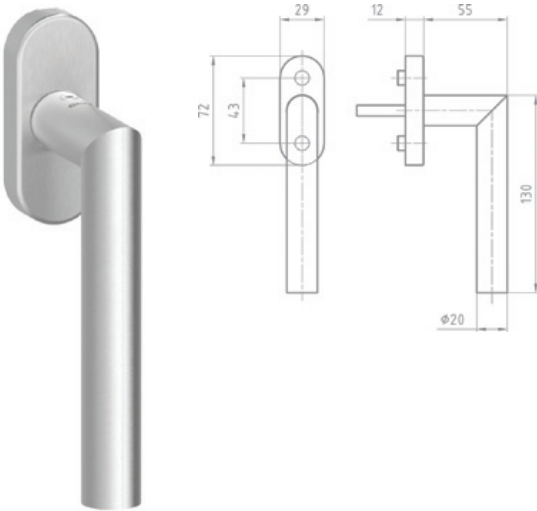


50661 Savannah Drücker

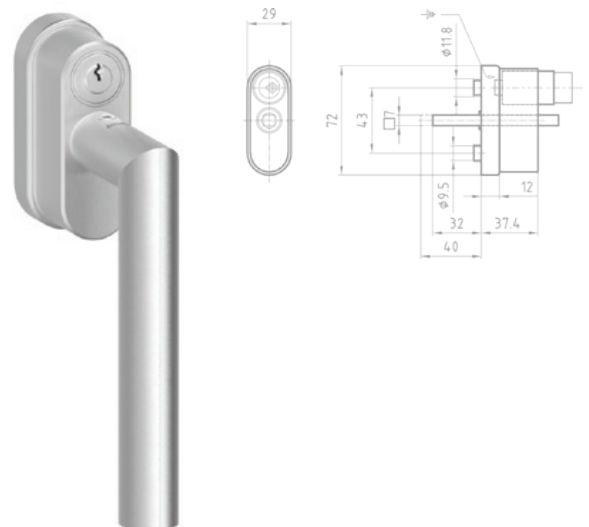


EN 179

PROFESSIONAL EDELSTAHL FENSTER DREHGRIFFE



5071/5616 CF
Memphis Fenster Drehgriff

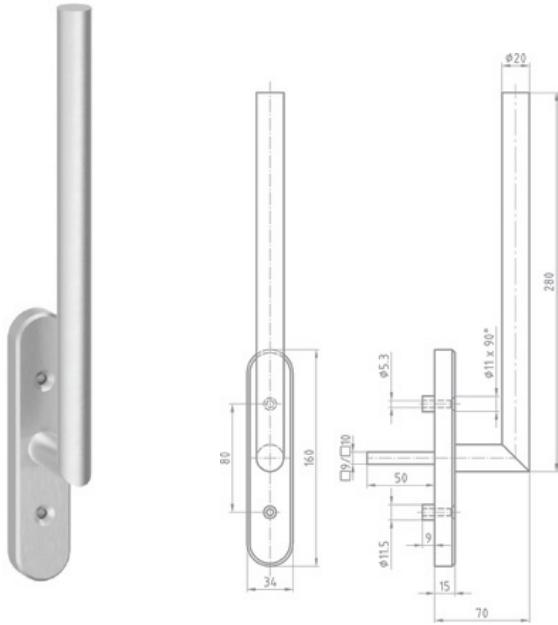


5071/5617 A
Memphis Fenster Drehgriff abschliessbar



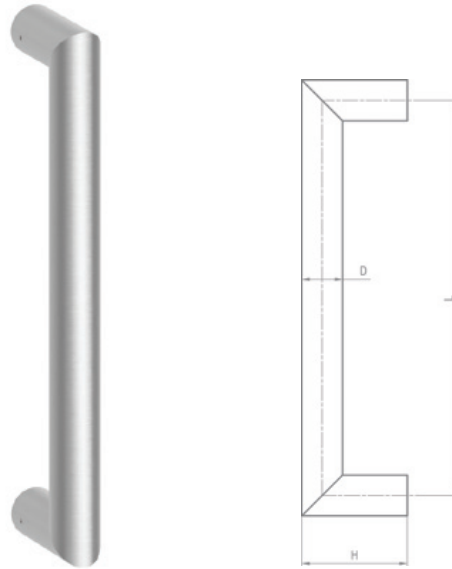
EN 13126-3

PROFESSIONAL EDELSTAHL
HEBESCHIEBETÜRGRIFF



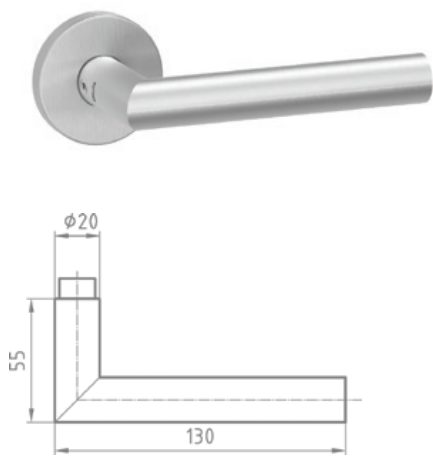
5071-280/5619K
Memphis Hebeschiebetürgriff

STOSSGRIFF

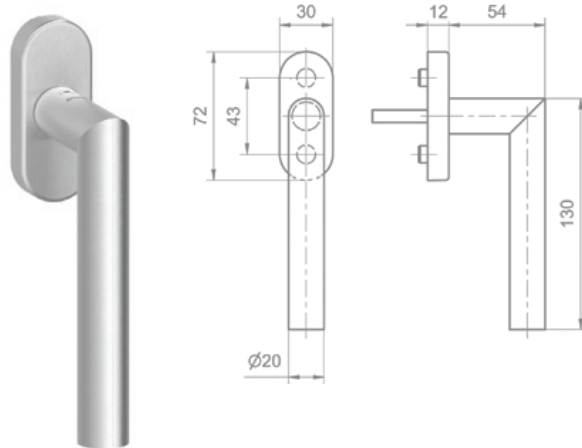


5765/5766 Memphis Stossgriff

WOHNBAU

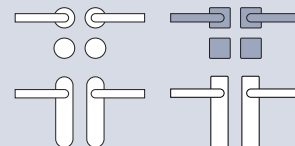


Topaz 30.030
Türdrücker Innentür



50001/51001 CF
Fenster Drehgriff

Glutz Design Tipp Memphis / Savannah



VOLLBLATTTÜREN



5071 Memphis Drücker
51019 | 51025 Piatto Drückerrosette 2 / 3 mm
51036.2RZ-RS | 51026 Piatto Schlüsselrosette 2 / 3 mm

5066 Savannah Drücker
51019 | 51032 Piatto Drückerrosette 2 mm
51020 | 51033 Piatto Schlüsselrosette 2 mm

5071 Memphis Drücker
51019 | 51032 Piatto Drückerrosette 2 mm
51020 | 51033 Piatto Schlüsselrosette 2 mm

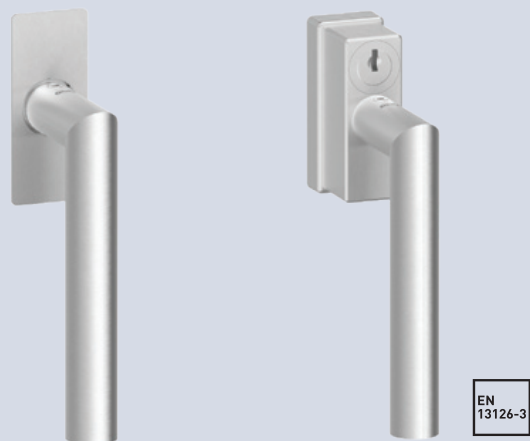
ROHRRAHMENTÜREN



5072 Memphis Drücker
6142C Drückerrosette 14 mm
6127 Schlüsselrosette 14 mm

50661 Savannah Drücker
6144C Drückerrosette 14 mm
6145C Schlüsselrosette 14 mm

FENSTER DREHGRIFFE



50001/51106 PF
Fenster Drehgriff

5071/6118 A
Memphis Fenster
Drehgriff abschliessbar

HEBESCHIEBETÜRGRIFF



5071-280/52042
Memphis Hebeschiebetürgriff

STOSSGRIFF



5765/5766
Memphis Stossgriff

Die hier gezeigte Design-Kombination kann nicht für alle Anforderungen an Zugangssituationen geeignet sein.
Bitte fragen Sie Ihren Partner zum Einsatz bei hochfrequentierten und funktionalen Türen.



Lugano

Schwungvoll, ohne Ecken und Kanten

Designer	Glutz AG
Entstanden in	70er Jahre
Designideen	Drückerdesign mit einer Verjüngung hin zum Türblatt. Hergestellt aus einem Edelstahlrohr, schwungvoll und ohne Ecken und Kanten rundet dieses Modell jeden Raum ab.
Gut zu wissen	Alle Türen sehen mit Lugano identisch aus. Egal ob Standard- oder Fluchtwegtüren. Eine Formensprache, die alle Anforderungen erfüllt.
Produktprofil	Geschäftshäuser, Verwaltungsbauten, gehobener Wohnungsbau.



ZUGANG ZU WEITEREN
INFORMATIONEN



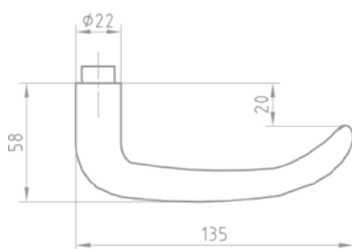
GLUTZ eACCESS
KOMPATIBEL

Lugano Beschlaglinie

Schwungvoll, ohne Ecken und Kanten

EN 1906
DIN 18273
KL 3/4

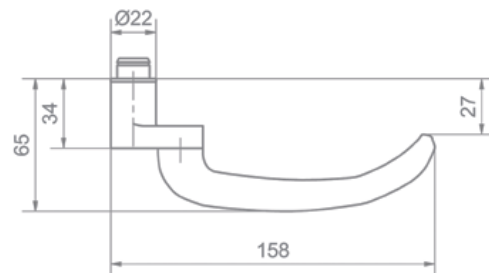
PROFESSIONAL EDELSTAHL DRÜCKER



5038 Lugano Drücker



EN 179

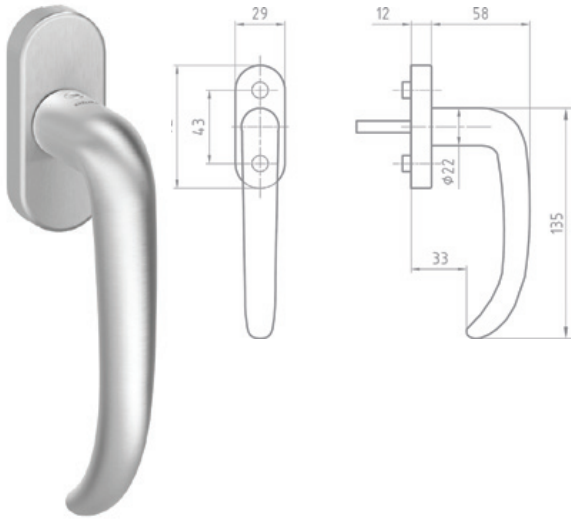


5038V Lugano Drücker

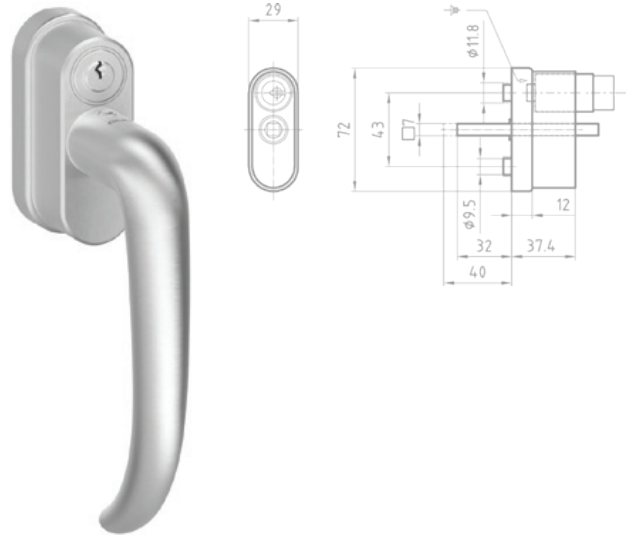


EN 179

PROFESSIONAL EDELSTAHL FENSTER DREHGRIFFE



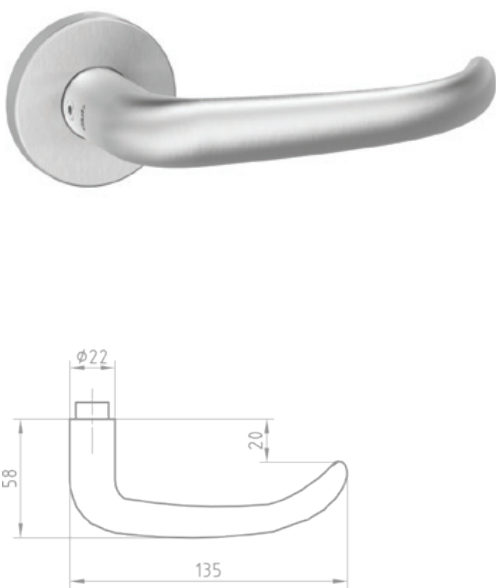
5038/5616 CF
Lugano Fenster Drehgriff



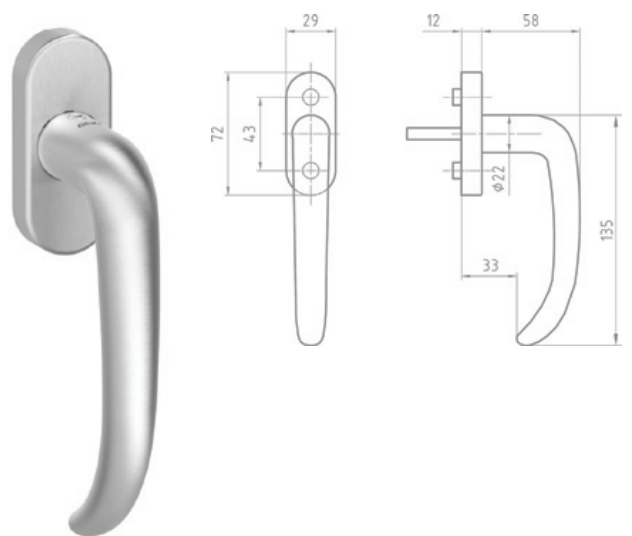
5038/5617 A
Lugano Fenster Drehgriff abschliessbar

EN
13126-3

WOHNBAU



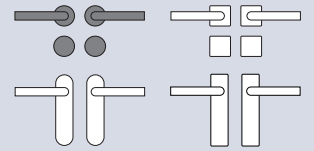
Topaz 30.050
Türdrücker Innentür



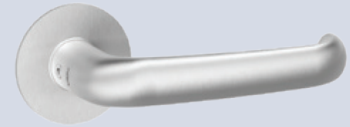
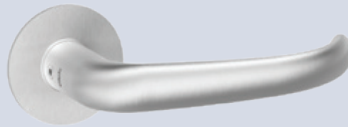
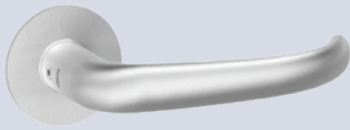
50013/51001 CF
Lugano Fenster Drehgriff



Glutz Design Tipp Lugano



VOLLBLATTTÜREN



5038 Lugano Drücker
51017 | 51023 Drückerrosette 2 / 3 mm
51035.2RZ-RS | 51024 Schlüsselrosette 2 / 3 mm

5038 Lugano Drücker
51017 | 51030 Drückerrosette 2 mm
51018 | 51031 Schlüsselrosette 2 mm

5039 Lugano Drücker
51017 | 51030 Drückerrosette 2 mm
51018 | 51031 Schlüsselrosette 2 mm

ROHRRAHMENTÜREN



5038V Lugano Drücker
5608C Drückerrosette mit Federhochhaltung 14 mm
5316 Schieberrosette 14 mm

5038V Lugano Drücker
5610C Drückerrosette 14 mm
5310C Schlüsselrosette 14 mm

FENSTER DREHGRIFFE



50013/51105 PF
Fenster Drehgriff

5038/5617 A
Lugano Fenster Drehgriff
abschliessbar

Zug / Cham

Massive Eleganz, filigran geschwungene Form

Designer	Glutz AG
Entstanden in	90er Jahre
Designideen	Geschwungene Form, die sich ideal der Hand anpasst. Das unauffällige, aber dennoch massive Design transportiert Wertarbeit durch die wichtig erscheinende Gestalt.
Gut zu wissen	Die Drückerlinie Zug / Cham wirkt filigran und elegant. Beim Fassen passt sich der Drücker in die Hand und erscheint wichtig, fast sogar massiv.
Produktprofil	Geschäftshäuser, Verwaltungsbauten, gehobener Wohnungsbau.



ZUGANG ZU WEITEREN
INFORMATIONEN



GLUTZ eACCESS
KOMPATIBEL

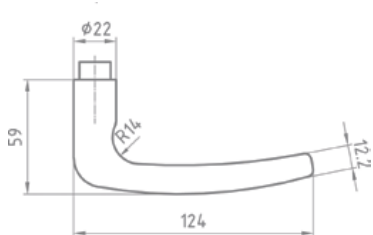


Zug / Cham Beschlaglinie

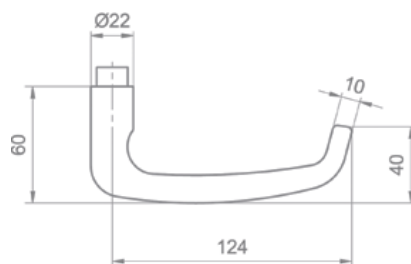
Massive Eleganz, filigran geschwungene Form

EN 1906
DIN 18273
KL 3/4

PROFESSIONAL EDELSTAHL DRÜCKER



5060 Zug Drücker

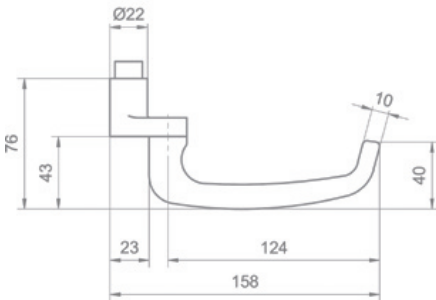


6045 Cham Drücker*



EN 179

PROFESSIONAL EDELSTAHL DRÜCKER

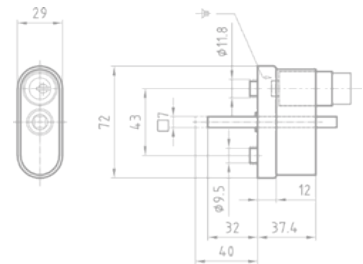
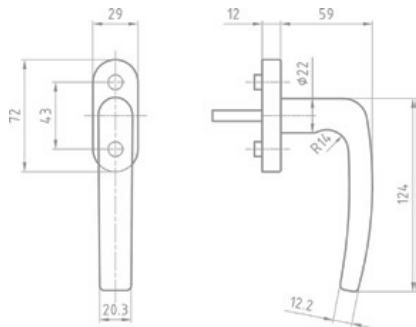


6046 Cham Drücker*



EN 179

PROFESSIONAL EDELSTAHL FENSTER DREHGRIFFE



5060/5616 CF
Zug Fenster Drehgriff

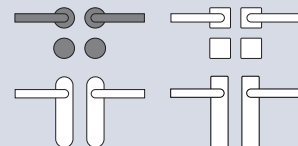
5060/5617 A
Zug Fenster Drehgriff abschliessbar



*Empfohlen in Kombination mit Federhochhaltung



Glutz Design Tipp Zug / Cham



VOLLBLATTTÜREN



ES1/SK2



EN 179



5060 Zug Drücker
5630S | 5630C Drückerrosette 12 / 8 mm
5330.2 RZ-RS | 5330.2C Schlüsselrosette 12 / 8 mm

6045 Cham Drücker*
5620C Drückerrosette 8 mm
5380C Schlüsselrosette 8 mm

5060 Zug Drücker
5620C Drückerrosette 8 mm
5380C Schlüsselrosette 8 mm

ROHRRAHMENTÜREN



EN 179



EN 179

6046 Cham Drücker*
5608C Drückerrosette mit Federhochhaltung 14 mm
5315 Schieberosette 14 mm

6046 Cham Drücker *
5610C Drückerrosette 14 mm
5310C Schlüsselrosette 14 mm

FENSTER DREHGRIFFE



EN
13126-3

5060/5616 CF
Zug Fenster Drehgriff

5060/5617 A
Zug Fenster Drehgriff
abschliessbar

HEBESCHIEBETÜRGRIFF



5040-280/5619K
Mercur Hebeschiebetürgriff

STOSSGRIFF



56811
Genève Stossgriff

Die hier gezeigte Design-Kombination kann nicht für alle Anforderungen an Zugangssituationen geeignet sein.
Bitte fragen Sie Ihren Partner zum Einsatz bei hochfrequentierten und funktionalen Türen.

* Empfohlen in Kombination mit Federhochhaltung



Basel

Maximal anpassbar, klassisch und elegant

Designer	Architekturbüro Diener & Diener Basel in Zusammenarbeit mit Glutz
Entstanden in	1982
Designideen	Flexibilität in Farb- und Oberflächen, einmal bunter Kontrast zur strengen Geometrie der Räume und ein andermal Ergänzung zu einer lebensfrohen Einrichtung. Trägerrahmen mit aufgedruckerter Griffhülse, die im Werk verschraubt wird. Individuelle Farb- und Materialvarianten für die Griffhülse.
Gut zu wissen	Die Drückerlinie Basel macht Individualisierung möglich und ist standardmässig in vielen Farb- und Oberflächenkombinationen erhältlich.
Produktprofil	Geschäftshäuser, Hotels, passt zu antiker Möblierung wie auch zu einem sachlichen, modernen Interieur in Verwaltungsbauten oder zu einem farbenfroh gehobenem Wohnungsbau.



ZUGANG ZU WEITEREN
INFORMATIONEN



GLUTZ eACCESS
TEILKOMPATIBEL

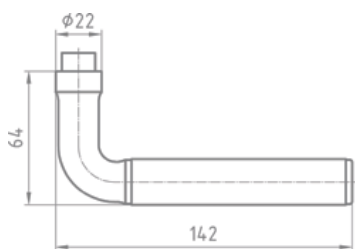
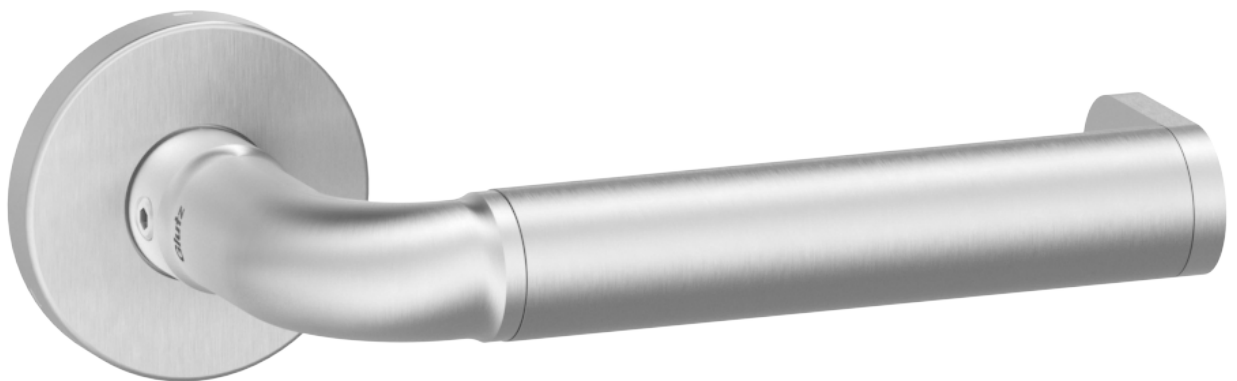
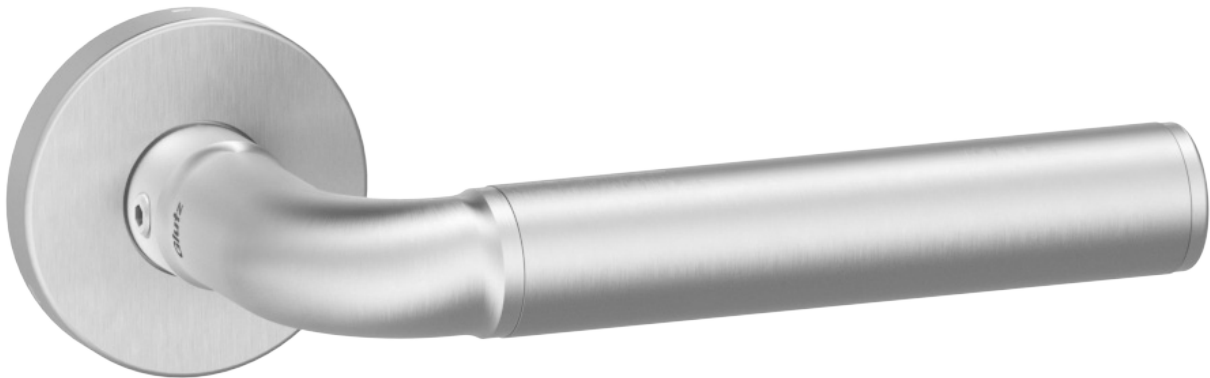
Basel Beschlaglinie

Maximal anpassbar, klassisch und elegant

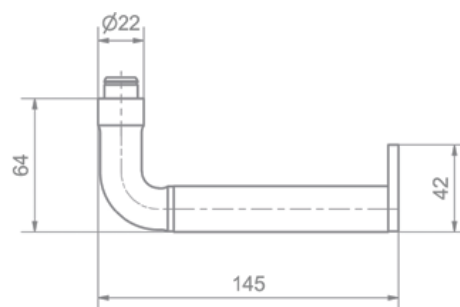
EN 1906
KL 3/4

DIN 18273

PROFESSIONAL EDELSTAHL DRÜCKER



5287 INOX Basel Drücker

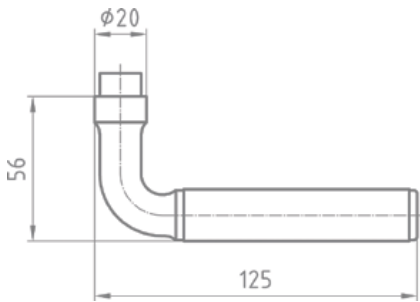
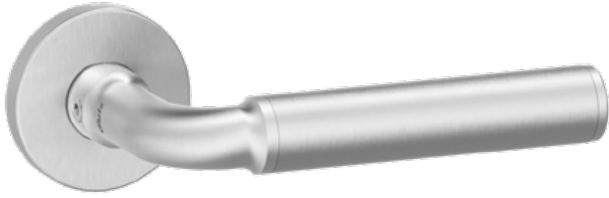


50081 INOX Basel Drücker*



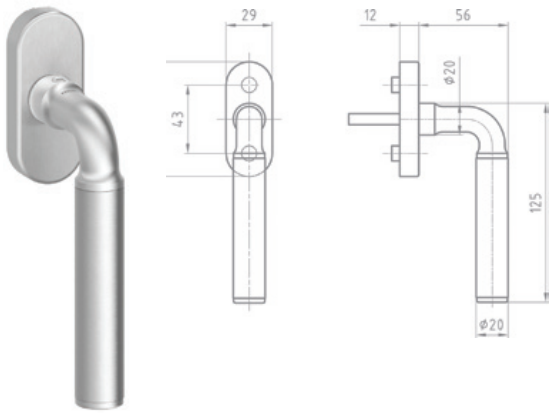
EN 179

PROFESSIONAL EDELSTAHL DRÜCKER

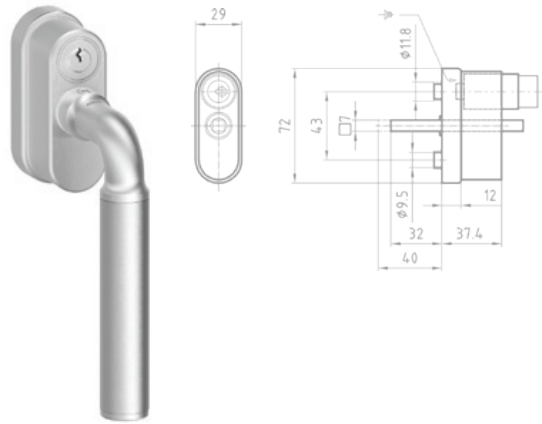


5087 INOX Basel Drücker

PROFESSIONAL EDELSTAHL FENSTER DREHGRIFFE



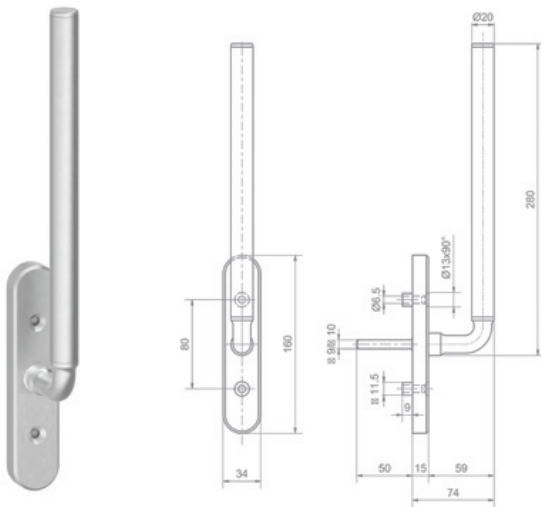
5087/5616 CF
INOX Basel Fenster Drehgriff



5087/5617 A
INOX Basel Fenster Drehgriff abschliessbar

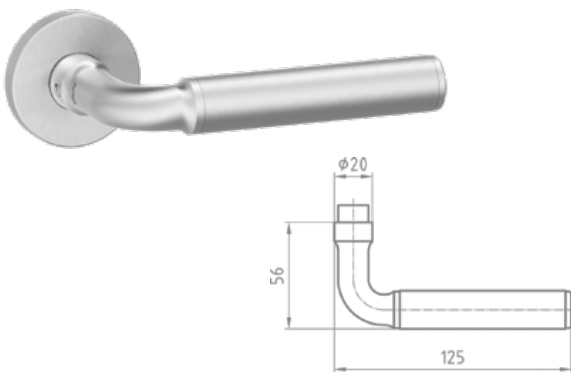
EN
13126-3

PROFESSIONAL EDELSTAHL HEBESCHIEBETÜRGRIFF

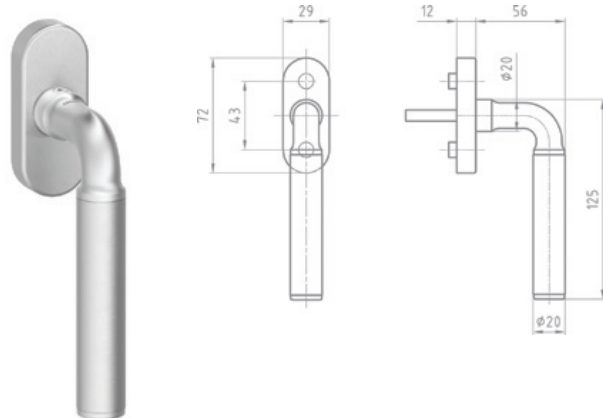


5087-280/5619K
INOX Basel Hebeschlebetürgriff

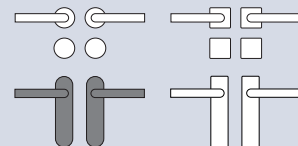
WOHNBAU



5067 Prestige Basel Drucker



50006/51001 CF
Fenster Drehgriff



VOLLBLATTTÜREN



5287 INOX Basel Drücker
5430.2S-RS | 5435.2C Langschild 12 / 8 mm



50081 INOX Basel Drücker*
52047 | 52048 Langschild 2 / 3 mm



5087 INOX Basel Drücker
52047 | 52048 Langschild 2 / 3 mm

ROHRRAHMENTÜREN



5059 Oslo Drücker
52150 | 52151 Langschild 5 mm



5176 Hamburg Drücker
52194 | 52195 Langschild
mit Federhochhaltung 6 mm

FENSTER DREHGRIFFE



50006/51105 PF
Fenster Drehgriff



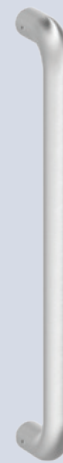
5087/5617 A
Basel Fenster Drehgriff
abschliessbar

HEBESCHIEBETÜRGRIFF



5087-280/52040
INOX Basel Hebeschiebetürgriff

STOSSGRIFF



5760 | 5761
Oslo Stossgriff

Die hier gezeigte Design-Kombination kann nicht für alle Anforderungen an Zugangssituationen geeignet sein.

Bitte fragen Sie Ihren Partner zum Einsatz bei hochfrequentierten und funktionalen Türen.

* Empfohlen in Kombination mit Federhochhaltung

Oslo / Thun

Formschön klassisch

Designer	Glutz AG
Entstanden in	50er Jahre
Designideen	Klare Akzente für jede modern und funktional gestaltete Umgebung. Schutz vor Verletzungen durch die runde Formgebung. Gestaltung kann auf einfachste Grundformen zurückgeführt werden. Grosse Bandbreite an Grössen und Geometrien sorgt für den Einsatz an allen Zugängen.
Gut zu wissen	Die Drückerlinie Oslo / Thun ist auch mit grossen Ausladungen verfügbar. Damit können die Drücker ohne viel Kraftaufwand bedient werden und eignen sich für barrierefreie Zugänge. Sie sind ausgesprochen einfach zu bedienen.
Produktprofil	Krankenhäuser, Geschäftshäuser, Verwaltungsbauten.



ZUGANG ZU WEITEREN
INFORMATIONEN



GLUTZ eACCESS
KOMPATIBEL

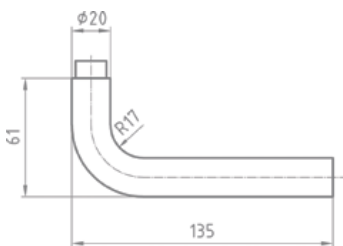


Oslo / Thun Beschlaglinie

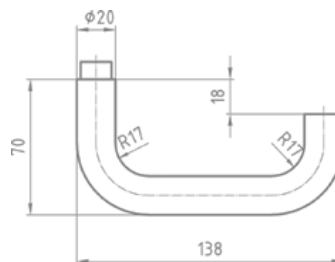
Formschön klassisch

EN 1906
DIN 18273
KL 3/4

PROFESSIONAL EDELSTAHL DRÜCKER



5057 Thun Drücker

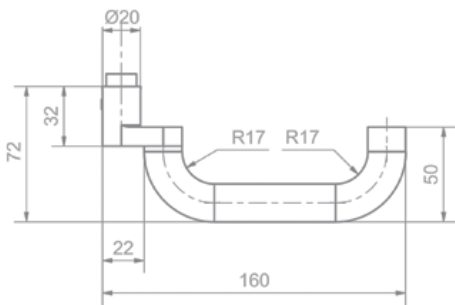


5064 Oslo Drücker



EN 179

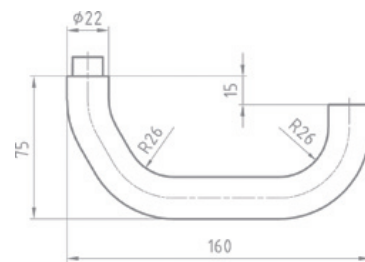
PROFESSIONAL EDELSTAHL DRÜCKER



5059 Oslo Drücker



EN 179

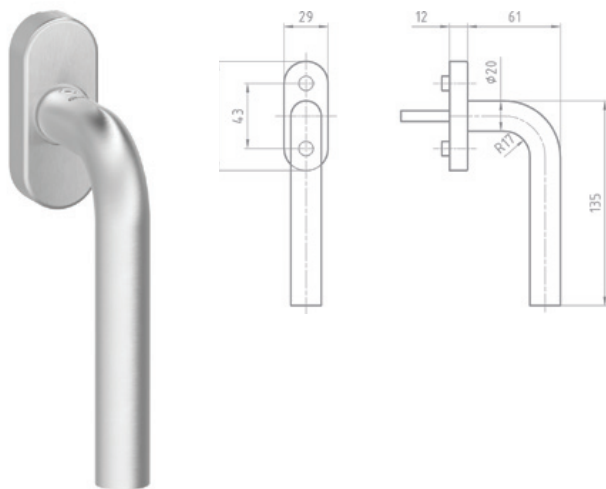


5176 Hamburg Drücker

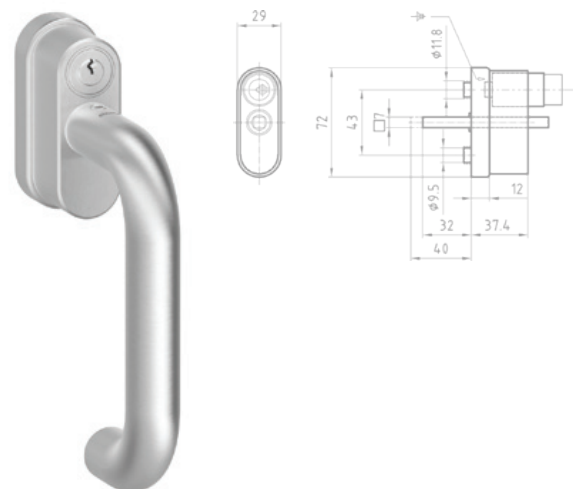


EN 179

PROFESSIONAL EDELSTAHL FENSTER DREHGRIFFE



5057/5616 CF
Thun Fenster Drehgriff

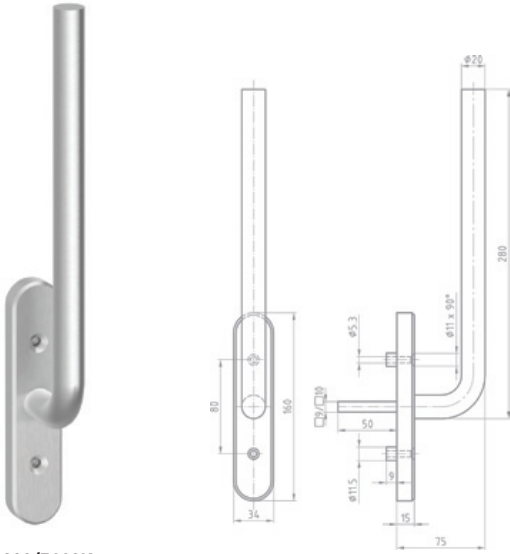


5064/5617 A
Oslo Fenster Drehgriff abschliessbar

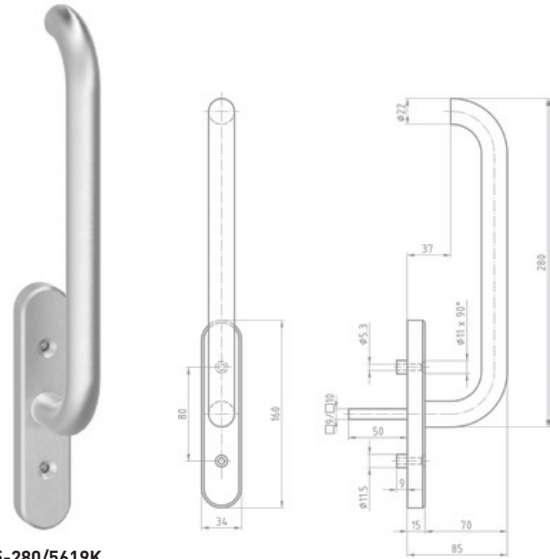


EN
13126-3

PROFESSIONAL EDELSTAHL HEBESCHIEBETÜRGRIFFE

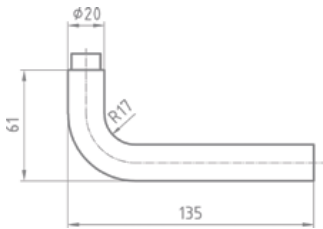


5057-280/5619K
Thun Hebeschiebetürgriff

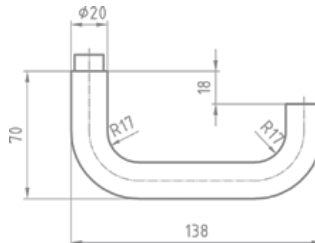


5155-280/5619K
Turku Hebeschiebetürgriff

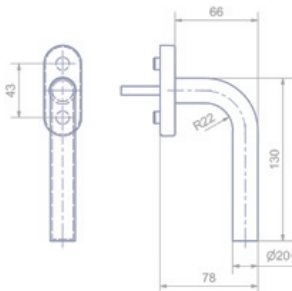
WOHNBAU



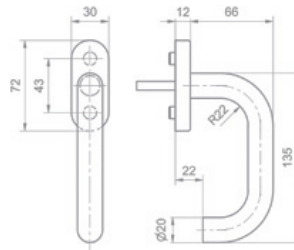
Topaz 30.020
Türdrücker Innentür



Topaz 30.010
Türdrücker Innentür

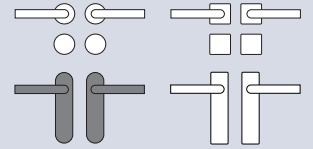


50003/51001 CF
Fenster Drehgriff



50000/51001 CF
Fenster Drehgriff

Glutz Design Tipp Oslo / Thun



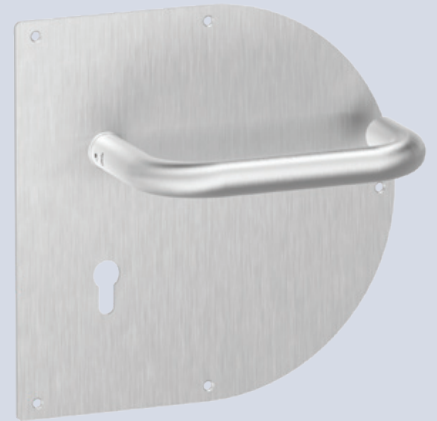
VOLLBLATTTÜREN



5057 Thun Drücker
5430.2S-RS | 5435.2C Langschild 12 / 8 mm



5064 Oslo Drücker
52047 | 52048 Langschild 2 mm



5155 Turku Drücker
5371 Türschoner 2 mm

ROHRRAHMENTÜREN



5059 Oslo Drücker
5473 | 6363.2C Langschild 12 / 8 mm



5176 Hamburg Drücker
52194 | 52195 Langschild mit Federhochhaltung 6 mm

FENSTER DREHGRIFFE



50003/51105 PF
Fenster Drehgriff



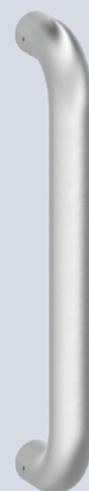
5057/5617 A
Thun Fenster Drehgriff
abschliessbar

HEBESCHIEBETÜRGRIFF



5057-280/52040
Thun Hebeschiebetürgriff

STOSSGRIFF



5760 | 5761
Oslo Stossgriff

Die hier gezeigte Design-Kombination kann nicht für alle Anforderungen an Zugangssituationen geeignet sein. Bitte fragen Sie Ihren Partner zum Einsatz bei hochfrequentierten und funktionalen Türen.



Genève

Angestrebte Selbstverständlichkeit

Designer	Architekturbüro Aebi & Vincent Bern in Zusammenarbeit mit Glutz
Entstanden in	2013
Designideen	Schlichtheit, Eleganz und eine subtil in die Hand passende Form. Eine speziell in die Rosette eingesetzte Lagerung gewährleistet Belastbarkeit und Widerstandsfähigkeit auch bei hoher Nutzung.
Gut zu wissen	Der Griff der Drückerlinie Genève ist in der Fläche gerundet, in exakten inneren und äusseren Radien gebogen und geht der Form folgend in das ovale Ende über. Designpreis Iconic Award, Product Winner, 2014, und German Design Award, Special Mention, 2015.
Produktprofil	Stark frequentierte Gebäude wie Bahnhöfe, Stadien sowie Geschäftshäuser, Verwaltungsbauten, gehobener Wohnungsbau.
Zitat	«Im Rahmen der Gesamtsanierung des Bundeshauses suchten wir ein zeitgemässes Pendant zu grossen und schweren historischen Türdrückern für Objekte mit hoher Besucherfrequenz.» Aebi & Vincent Bern



ZUGANG ZU WEITEREN
INFORMATIONEN

Genève Beschlaglinie

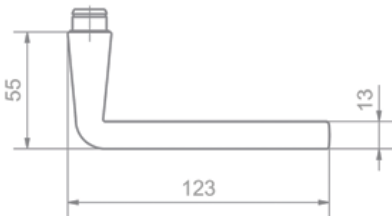
Angestrebte Selbstverständlichkeit

EN
1906

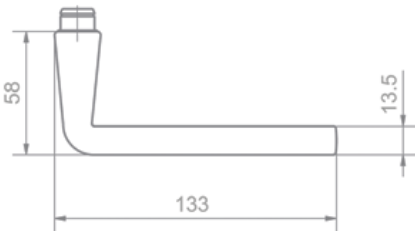
DIN
18273

KL 3/4

PROFESSIONAL EDELSTAHL DRÜCKER

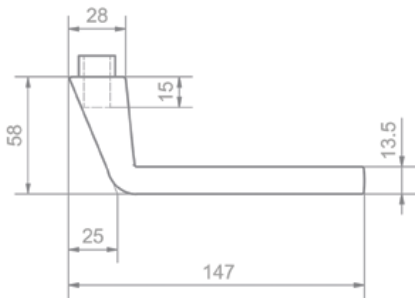


6010 Genève Drücker

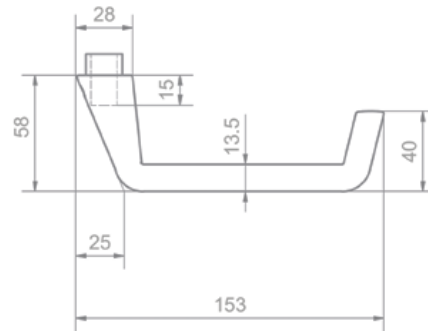


6009 Genève Drücker

PROFESSIONAL EDELSTAHL DRÜCKER



50060 Genève Drücker*

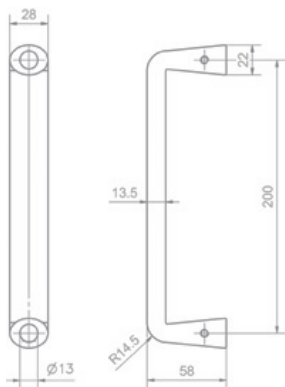


50061 Genève Drücker*



EN 179

PROFESSIONAL EDELSTAHL STOSSGRIFFE



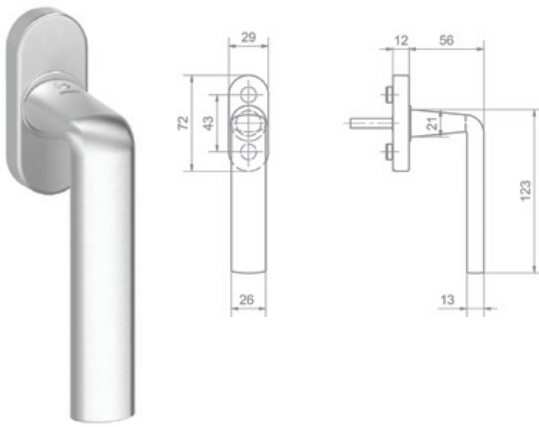
56810 Genève Stossgriff



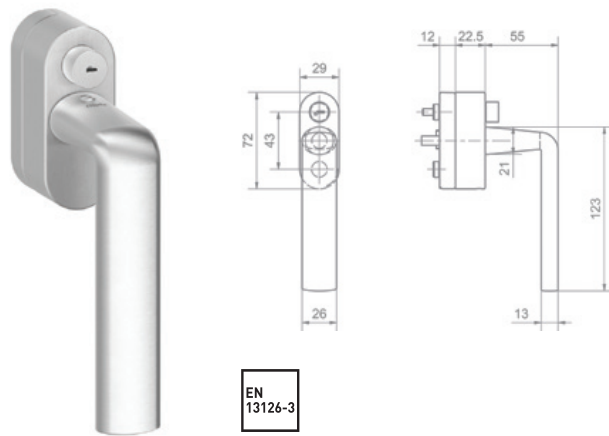
56811 Genève Stossgriff

* Empfohlen in Kombination mit Federhochhaltung

PROFESSIONAL EDELSTAHL FENSTER DREHGRIFFE

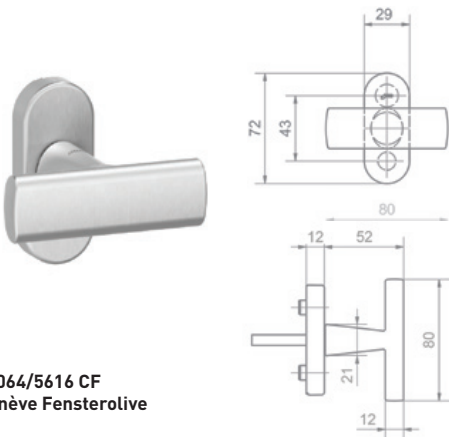


6010/5616 CF
Genève Fenster Drehgriff

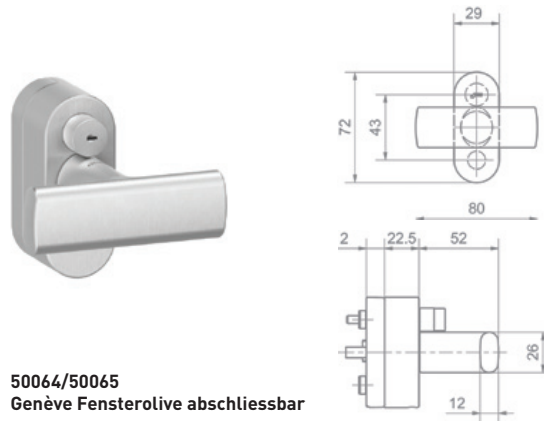


EN
13126-3

6010/50065
Genève Fenster Drehgriff abschliessbar

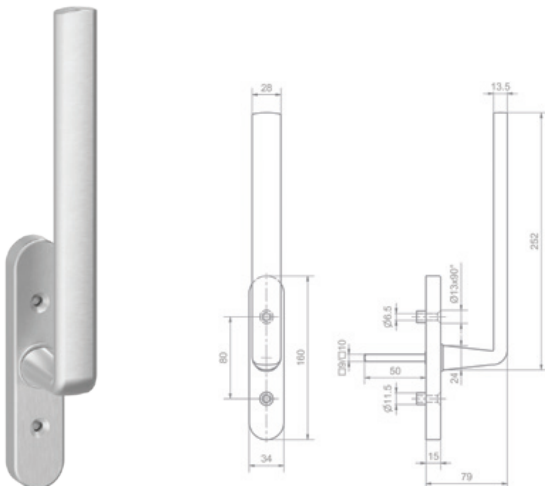


50064/5616 CF
Genève Fensterolive



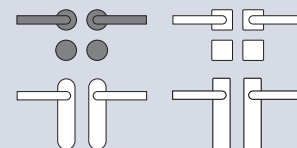
50064/50065
Genève Fensterolive abschliessbar

PROFESSIONAL EDELSTAHL HEBESCHIEBETÜRGRIFF

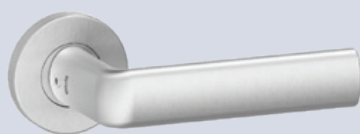


56550-240/54005
Genève Hebeschiebetürgriff

Glutz Design Tipp Genève



VOLLBLATTTÜREN

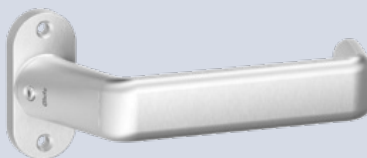


6010 Genève Drücker
5630S | 5630C Drückerrosette 12 / 8 mm
5330.2 RZ-RS | 5330.2C Schlüsselrosette 12 / 8 mm

50061 Genève Drücker
5620C Drückerrosette mit Federhochhaltung 8 mm
5380C Schlüsselrosette 8 mm

6009 Genève Drücker
5620C Drückerrosette mit Federhochhaltung 8 mm
5380C Schlüsselrosette 8 mm

ROHRRAHMENTÜREN



50060 Genève Drücker*
5608C Drückerrosette mit Federhochhaltung 14 mm
5315 Schieberolette 14 mm

50061 Genève Drücker*
51053 Drückerrosette 8 mm
5394 Schlüsselrosette 8 mm

HEBESCHIEBETÜRGRIFF



56550-240/54005
Genève Hebeschietürgriff

FENSTER DREHGRIFF / OLIVE



6010/5616 CF
Genève Fenster Drehgriff

50064/50065
Genève Fensterolive abschliessbar

STOSSGRIFF



56811
Genève Stossgriff

Die hier gezeigte Design-Kombination kann nicht für alle Anforderungen an Zugangssituationen geeignet sein. Bitte fragen Sie Ihren Partner zum Einsatz bei hochfrequentierten und funktionalen Türen.

* Empfohlen in Kombination mit Federhochhaltung

Weitere Drückermodelle, Oliven und Knöpfe

Seit unserer Gründung 1863 stellen wir Beschläge von höchster Qualität her. Viele unserer Produkte haben national wie international höchste Anerkennung gefunden. Die beliebtesten Drückermodelle finden Sie in unseren Drückerlinien. Darüber hinaus bieten wir viele weitere Drückermodelle für Ihre maximale Gestaltungsfreiheit an. Auch diese Drückermodelle spielen perfekt mit unseren Rosetten, Schildern und elektronischen sowie mechanischen Zugangssystemen zusammen.



GLUTZ eACCESS
TEILKOMPATIBEL

FORMGUSSDRÜCKER

EN 1906
DIN 18273
KL 3/4



5056 Berlin



5036 Wien



5039 Luzern



5090 Smaragd



50931 Falttordrucker



5089 Assoluto

ROHRDRÜCKER



5052 Biel



5055 Malmö



EN 179



5065 Rena



EN 179



5098 Olten



EN 179



5099 Helsinki



EN 179



5154 Stockholm



EN 179



6016 Durban



5076 Helena

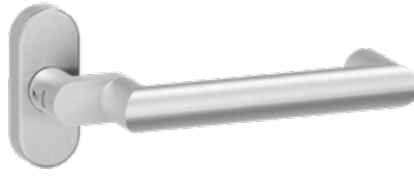


5155 Turku

ROHRRAHMENMODELLE INKLUSIVE ROSETTE UND FEDERHOCHHALTUNG



50052 Memphis



50054 Savannah



EN 179



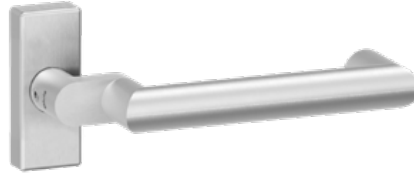
50050 Oslo



EN 179



50053 Memphis



50055 Savannah



EN 179



50051 Oslo



EN 179

ROHRDRÜCKER 16MM



33002 Gstaad



33005 Brienz

WEITERE TOPAZ MODELLE



30.040

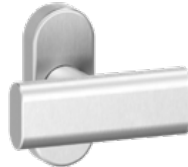
OLIVEN



50074/5616 Appenzell



5715



6030



50064 Genève

KNÖPFE VOLLBLATTTÜREN



5825



5827



5837



5842

KNÖPFE ROHRRAHMENTÜREN



5825E



5830



5838



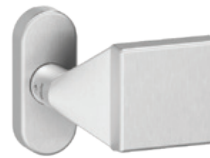
5839



5840



5841



5844

PANIKBESCHLAG FÜR FLUCHT UND RETTUNGSWEGE



8615



EN 1125

Edelstahl Panikbeschlag EN 1125

Für Räume, die im Falle von Panik durch einfachen Druck auf die Querstange über die gesamte Türbreite fluchtartig verlassen werden müssen.


Rosetten und Schilder


Die Glutz Professional Drückerlinien und Beschläge können Sie mit weiteren Designelementen kombinieren: Rosetten (eckig, rund, oval) oder Schildern (lang, kurz, eckig, rund) für Vollblattdüren, Rohrrahmentüren, Fenster und Hebeschiebetüren. Auch hier steht Ihnen eine grosse Auswahl zur Verfügung. Passend zu jeder Anwendung und Anforderung an Sicherheitsnormen, von der Eingangstür bis zur Hochsicherheitstür. Stets konsequent in der Formsprache der Beschlaglinie, die Sie für Ihr Objekt ausgewählt haben.


Rosetten und Schilder


Vollblattdüren

Vollblattdüren – Rosetten

Rosetten rund Piatto		ES, RC	Höhe	Ø	Produktnummer
	Drücker-Sicherheitsrosette aussen / innen	ES1, RC2	2 mm / 3 mm	53 mm	51017 51023
	Schlüssel-Sicherheitsrosette aussen / innen	ES1, RC2	2 mm / 3 mm	53 mm	51035.2 RZRS 51024
	Drückerrosette aussen / innen		2 mm	53 mm	51017 51030
	Schlüsselrosette aussen / innen		2 mm	53 mm	51018 51031

Rosetten rund		ES, RC	Höhe	Ø	Produktnummer
	Drücker-Sicherheitsrosette aussen / innen	ES1, RC2	12 mm / 8 mm	53 mm	5630S 5630.2C
	Schlüssel-Sicherheitsrosette aussen / innen	ES1, RC2	12 mm / 8 mm	53 mm	5330.2S-RS 5330.2C
	Drückerrosetten Paar		5.5 mm	53 mm	5624C
	Schlüsselrosetten Paar		5.5 mm	53 mm	5324C
	Drückerrosetten Paar		8 mm	53 mm	5620C
	Schlüsselrosetten Paar		8 mm	53 mm	5380C
	Topaz Drückerrosette Paar		8 mm	53 mm	5632C
	Topaz Schlüsselrosette Paar		8 mm	53 mm	5332C


Rosetten eckig Piatto		ES, RC	Höhe	L x B	Produktnummer
	Drücker-Sicherheitsrosette aussen / innen	ES1, RC2	2 mm / 3 mm	53 mm	51019 51025
	Schlüssel-Sicherheitsrosette aussen / innen	ES1, RC2	2 mm / 3 mm	53 mm	51036.2 RZRS 51026
	Drückerrosette aussen / innen		2 mm	53 mm	51019 51032
	Schlüsselrosette aussen / innen		2 mm	53 mm	51020 51033


Rosetten eckig		ES, RC	Höhe	L x B	Produktnummer
	Drücker-Sicherheitsrosette aussen / innen	ES1, RC2	12 mm / 8 mm	53 mm	6178S 6178C
	Schlüssel-Sicherheitsrosette aussen / innen	ES1, RC2	12 mm / 8 mm	53 mm	6177.2S-RC 6177.2C
	Drückerrosetten Paar		5.5 mm	53 mm	5623C
	Schlüsselrosetten Paar		5.5 mm	53 mm	5323C
	Drückerrosetten Paar		8 mm	53 mm	5622C
	Schlüsselrosetten Paar		8 mm	53 mm	5322C


Rosetten und Schilder


Vollblattdüren

Vollblattdüren – Langschilder

Langschilder rund Piatto		ES, RC	Höhe	Länge	Breite	Produktnummer
	Langschild rund Piatto aussen / innen unsichtbar verschraubt		2 mm / 3 mm	235 mm	40 mm	52047 52048

Langschilder rund		ES, RC	Höhe	Länge	Breite	Produktnummer
	Sicherheitslangschild rund aussen / innen	ES1, RC2	12 mm / 8 mm	250 mm	55 mm	5430.2S-RS 5335.2C
	Langschild rund sichtbar verschraubt		2 mm	235 mm	40 mm	5345
	Langschild rund durchgehend verschraubt		2 mm	235 mm	40 mm	5345S
	Langschild rund geclipst		8 mm	235 mm	40 mm	5347C
	Topaz Langschild rund Paar		2 mm	235 mm	40 mm	31345

Langschilder eckig Piatto		ES, RC	Höhe	Länge	Breite	Produktnummer
	Langschild eckig Piatto aussen / innen unsichtbar verschraubt		2 mm / 3 mm	210 mm	40 mm	52045 52046

Langschilder eckig		ES, RC	Höhe	Länge	Breite	Produktnummer
	Sicherheitslangschild eckig aussen / innen	ES1 / RC2	12 mm / 8 mm	250 mm	55 mm	6150.2S-RS 6146.2C
	Langschild eckig sichtbar verschraubt		2 mm	210 mm	40 mm	5341
	Langschild eckig durchgehend verschraubt		2 mm	210 mm	40 mm	5341S
	Langschild eckig geclipst		8 mm	220 mm	40 mm	5348C
	Topaz Langschild eckig Paar		2 mm	210 mm	40 mm	31341

Rosetten und Schilder

Rohrrahmentüren


Rohrrahmentüren – Rosetten

Rosetten oval		ES, RC	Höhe	Länge	Breite	Produktnummer
	Drückerrosette mit Federhochhaltung		14 mm	72 mm	32.5 mm	5608C
	Drückerrosette ohne Federhochhaltung		14 mm	72 mm	32.5 mm	5610C
	Drückerrosette ohne Federhochhaltung		12 mm	72 mm	29 mm	5618C
	Schlüsselrosette oval Schieberrosette		14 mm	72 mm	32.5 mm	5315.2 RZ-RS
	Schlüsselrosette oval		14 mm	72 mm	32.5 mm	5310.2C

Rosetten eckig		ES, RC	Höhe	Länge	Breite	Produktnummer
	Drückerrosette eckig mit Federhochhaltung		14 mm	72 mm	32.5 mm	6142C
	Drückerrosette eckig ohne Federhochhaltung		14 mm	72 mm	32.5 mm	6144C
	Schlüsselrosette eckig Schieberrosette		14 mm	77 mm	32.5 mm	6125.2 RZ-RS
	Schlüsselrosette eckig		14 mm	72 mm	32.5 mm	6145.2C

Rohrrahmentüren – Langschilder


Schilder rund		ES, RC	Höhe	Länge	Breite	Produktnummer
	Sicherheitsschild rund aussen / innen	ES1, RC2	12 mm / 8 mm	250 mm	35 mm	5473 6363.2C
	Massivschild rund aussen / innen mit Federhochhaltung		6 mm	290 mm	32.5 mm	52194 52195
	Massivschild rund aussen / innen		5 mm	290 mm	32.5 mm	52150 52151
	Langschild rund geclipst		8 mm	250 mm	35 mm	5364C

Schilder eckig		ES, RC	Höhe	Länge	Breite	Produktnummer
	Sicherheitsschild eckig aussen / innen	ES1, RC2	12 mm / 8 mm	250 mm	35 mm	6182 6165.2C
	Massivschild eckig aussen / innen mit Federhochhaltung		6 mm	290 mm	32.5 mm	52190 52191
	Massivschild eckig aussen / innen		5 mm	290 mm	32.5 mm	52140 52141
	Langschild eckig geclipst		8 mm	250 mm	35 mm	52170C


Rosetten und Schilder

Fenster Drehgriffe


Fenstergriff-Rosetten


Fenstergriff-Rosetten rund		ES, RC	Höhe	Länge	Breite	Produktnummer
	Fenstergriff-Rosette		12 mm	72 mm	29 mm	Prod-Nr. Drücker / 5616CF
	Fenstergriff-Rosette abschliessbar	RC4	37.4 mm	72 mm	29 mm	Prod-Nr. Drücker / 5617A
	Fenstergriff-Rosette Piatto		1 mm	75 mm	31 mm	Prod-Nr. Drücker / 51105PF
	Fenstergriff-Rosette		12 mm	72 mm	29 mm	Prod-Nr. Drücker / 51001CF

Die Produktnummer für den Fenster Drehgriff entspricht der Produktnummer für den Türdrücker.


Abschliessbare Fenstergriff-Rosetten rund		ES, RC	Höhe	Länge	Breite	Produktnummer
	Fenstergriff (nur 5071 Memphis) abschliessbar mit Schlüssel		12 mm	72 mm	29 mm	53020
	Fenstergriff (nur 5071 Memphis) abschliessbar mit Druckknopf		12 mm	72 mm	29 mm	53021

Die Produktnummer für den Fenster Drehgriff entspricht der Produktnummer für den Türdrücker.

Dornschlüssel-Rosetten rund		ES, RC	Höhe	Länge	Breite	Produktnummer
	Dornschlüsselrosette ohne Vorhänger		12 mm	72 mm	29 mm	5616DC
	Dornschlüsselrosette mit Vorhänger		12 mm	72 mm	29 mm	5616DCV
	Dornschlüsselrosette abschliessbar	RC4	37.4 mm	72 mm	29 mm	5617DC
	Dornschlüsselrosette Piatto		1 mm	75 mm	31 mm	51105.0PF
	Dornschlüsselrosette ohne Vorhänger flächenbündig		0 mm	72 mm	29 mm	51101DF
	Dornschlüsselrosette mit Vorhänger flächenbündig		0 mm	72 mm	29 mm	511001DFV

Fenstergriff-Rosetten eckig		ES, RC	Höhe	Länge	Breite	Produktnummer
	Fenstergriff-Rosette Pro		12 mm	72 mm	29 mm	Prod-Nr. Drücker / 6116CF
	Fenstergriff-Rosette abschliessbar	RC4	37.4 mm	72 mm	32.5 mm	Prod-Nr. Drücker / 6118A
	Fenstergriff-Rosette Piatto		1 mm	75 mm	31 mm	Prod-Nr. Drücker / 51106PF
	Fenstergriff-Rosette		12 mm	72 mm	29 mm	Prod-Nr. Drücker / 51002CF


Die Produktnummer für den Fenster Drehgriff entspricht der Produktnummer für den Türdrücker.

Dornschlüssel-Rosetten eckig		ES, RC	Höhe	Länge	Breite	Produktnummer
	Dornschlüsselrosette ohne Vorhänger		12 mm	72 mm	29 mm	6116DC
	Dornschlüsselrosette mit Vorhänger		12 mm	72 mm	29 mm	6116DCV
	Dornschlüsselrosette abschliessbar	RC4	37.4 mm	72 mm	29 mm	6118DC
	Dornschlüsselrosette Piatto		1 mm	75 mm	31 mm	51106.0PF
	Dornschlüsselrosette ohne Vorhänger flächenbündig		0 mm	72 mm	29 mm	51102DF
	Dornschlüsselrosette mit Vorhänger flächenbündig		0 mm	72 mm	29 mm	51102DFV


Rosetten und Schilder

Hebeschiebetürgriffe

Hebeschiebetürgriff – Rosetten

Hebeschiebetür-Rosetten rund		ES, RC	Höhe	Länge	Breite	Produktnummer
	Hebeschiebetür-Rosette Standard		15 mm	160 mm	34 mm	Prod-Nr. Drücker / 5619K
	Hebeschiebetür-Rosette Standard abschliessbar	RC tauglich	15 mm	188 mm	34 mm	Prod-Nr. Drücker / 5619K Option abschliessbar
	Hebeschiebetür-Rosette Piatto		3 mm	160 mm	34 mm	Prod-Nr. Drücker / 52040
	Hebeschiebetür-Rosette Piatto abschliessbar		3 mm	188 mm	34 mm	Prod-Nr. Drücker / 52041

Die Produktnummer für den Hebeschiebetürgriff entspricht der Produktnummer für den Türdrücker.

Hebeschiebetür-Rosetten eckig		ES, RC	Höhe	Länge	Breite	Produktnummer
	Hebeschiebetür-Rosette Standard		15 mm	160 mm	34 mm	Prod-Nr. Drücker / 6143K
	Hebeschiebetür-Rosette Standard abschliessbar	RC tauglich	15 mm	188 mm	34 mm	Prod-Nr. Drücker / 6143K Option abschliessbar
	Hebeschiebetür-Rosette Piatto		3 mm	160 mm	34 mm	Prod-Nr. Drücker / 52042
	Hebeschiebetür-Rosette Piatto abschliessbar		3 mm	188 mm	34 mm	Prod-Nr. Drücker / 52043

Die Produktnummer für den Hebeschiebetürgriff entspricht der Produktnummer für den Türdrücker.

Lochungen

für Schlüsselrosetten und Schilder



Blind

Buntbartschlüssel (BB)

Rundzylinder (RZ)

Profilzylinder (PZ)

Lochungen gemäss Bestellschlüssel

- 00** Blind
- 01** BB
- 02** RZ
- 03** PZ
- 04** WC



Münzschlitz
Rot-Grün-Anzeige




WC-Hülse

Münzschlitz ohne
Anzeige

Maximale Dauerhaftigkeit

Wählen Sie die passende Lagerung für Ihre Zugangslösung und erhöhen Sie so die Dauerhaftigkeit. Definieren Sie die Lagerung nach erwarteter Belastung und Nutzung sowie nach Einsatzort, um die dauerhaft normgerechte Funktion des Beschlags zu gewährleisten. Für Türen, die durch Witterung, Nutzungsfrequenz oder Beschädigung besonders hohen Belastungen ausgesetzt sind, bieten wir passende Lagerungen an.



			
	Glutz glide®	Glutz glide easyfix®	Glutz twin easyfix®
	Glide® Lager (wartungsfrei) für normale Beanspruchung von Türen.	Glide® Lager (wartungsfrei) mit fest drehbarer Verbindung für Türen mit mittlerer Belastung.	Doppeltes Glide® Lager (wartungsfrei) mit fest drehbarer Verbindung und optimaler Stabilität auf Zug. Für Türen, die extremer Belastung ausgesetzt sind. Unempfindlich gegen Schlag, dank hoher Dämpfeigenschaft und Druckfestigkeit. Äusserst spielarm, durch doppelte Führung.
Türeinsatz	Innentüren	Eingangstüren, Türen mit Türschliesser und Fluchtweg-türen	Einsatz bei Türen, die Witterung, hoher Belastungen durch Frequenz und grosser Querkraft auf die Drückerverlagerung ausgesetzt sind. Wie Fluchtwegtüren und Türen mit Türschliesser.
Festdrehbare Verbindung Glutz easyfix®	Nein	Ja	Ja
Federhochhaltung (FEHO)	Nein	Mit / ohne	Mit / ohne
Nutzung und Belastung	● ● ● ○ ○	● ● ● ● ○	● ● ● ● ●
Einsatz	Wohnungsbau Büro / Verwaltung Altersheime	Schulhäuser Büro / Verwaltung Altersheime	Industriebauten Bahnhöfe Flughäfen Tunnelbau Offshore Spital / Patientenzimmer

Glutz easyfix®

Bei Türen von mittlerer bis hoher Belastung stellt die Zusatzfunktion Glutz easyfix® die Verbindung des Drückers mit Schildern und Rosetten sicher – fest drehbar, spielarm, dauerhaft. Optimal für den Einsatz in allen Objekten mit Holz- und Metalltüren.

- Kombinierbar mit allen Glutz-Lagerungen: Glutz glide®, Glutz twin®
- Optimaler Zugang zur Befestigung der Grundplatte, die Garnitur ist nicht werkseitig vormontiert
- Alle Drückermodelle können einfach und schnell fest drehbar auf der Baustelle montiert werden
- Reduktion von Lagerhaltungs- und Transportkosten sowie Planungsaufwand, mit weniger Produktvarianten
- Zugelassen für Feuer-/Rauchschutztüren nach DIN 18273: 1997-12 und Fluchtwegtüren nach EN 179

Maximale Sicherheit

Mit unseren Schutzrosetten und Schutzbeschlägen schaffen Sie einen effektiven Schutz vor Einbruch und Manipulation. Wählen Sie aus unserem Portfolio den passenden Schutz für Ihre Türsituation. Unsere Produkte erfüllen die in den entsprechenden Normen definierten Anforderungen der Widerstandsklassen von RC 1 bis RC 4. Weitere Informationen finden Sie auf der Seite 94 und 95.



Die Anzahl der Einbrüche in der Schweiz ist stark zurückgegangen. Nicht zuletzt dank den effektiven Sicherheitsbeschlägen zum Schutz vor Einbruch, die es den Einbrechern immer schwerer machen, in ein Gebäude einzudringen.



EDELSTAHL SCHUTZROSETTEN VOLLBLATT ES 1 / SK 2 / RC 2 aussen / innen



5330.2S-RS
5330.2C



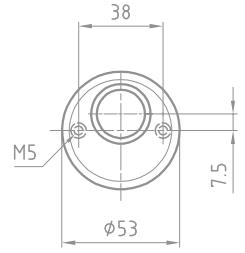
5330.2S-ZA
5330.2C



51035.2 RZRS
51024.2



51035.2 RZZA
51024.2



6177.2S-RS
6177.2C



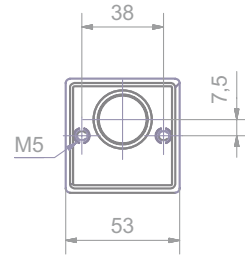
6177.2S-ZA
6177.2C



51036.2 RZRS
51026.2



51036.3 PZZA
51026.3



EDELSTAHL SCHUTZBESCHLÄGE VOLLBLATT ES 1 / SK 2 / RC 2 aussen / innen



5430.2S-RS
5435.2C



5420.3S-ZA
5435.3C



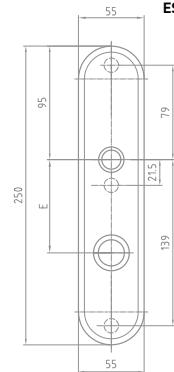
6150.2S-RS
6146.2C



6155.3S-ZA
6146.3C



80240 eAccess
Public



EDELSTAHL SCHUTZBESCHLÄGE VOLLBLATT ES 3 / SK 4 / RC 4 aussen / innen



5439.2S-ZA
5435.2C



5439.3S-ZA
5435.3C



5466
5467.2



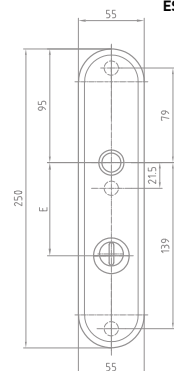
6161.2S-ZA
6146.2C



6161K.2S-ZA
6146.2C



80260 eAccess
Public



Abbildungen zeigen nur das Aussenschild.

EDELSTAHL SCHUTZBESCHLÄGE ROHRRAHMEN ES 1 / SK 2 / RC 2 aussen / innen



ES1/SK2



52103
5363.2C



52104
5363.3C



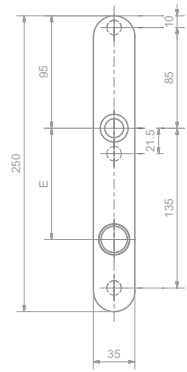
52182
6165.2C



52183
6165.3C



80585 eAccess
Public RR



EDELSTAHL SCHUTZBESCHLÄGE ROHRRAHMEN ES 2 / SK 3 / RC 3 aussen / innen



ES3/SK4



52107
5363.2C



52108
5363.3C



52109
5363.2C



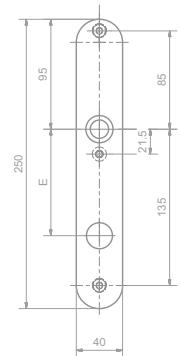
52185
6165.2C



52186
6165.3C



52187
6165.2C



Glutz Manufaktur

Auf Mass und nach individuellen architektonischen und ästhetischen Anforderungen hergestellte Beschläge für maximale Gestaltungsfreiheit.

Elegantes Design in Perfektion

Von Hand gefertigte Türbeschläge aus Messing und Bronze fügen sich ideal in die Systeme, Produkte und Serviceleistungen von Glutz ein. In der Manufaktur verbindet Glutz langlebige Funktion und elegantes Design in Perfektion.

Einzigartig aus einem Guss

Produkte aus der Glutz Manufaktur werden individuell nach Ihren Vorstellungen und passend zum jeweiligen Einsatz gefertigt. Lösungen aus der Glutz Manufaktur sind vielfach einsetzbar. Von historischen Gebäuden bis zur zukunftsweisenden Architektur.

Stilsicher veredelt

Unsere Oberflächenbehandlung gibt den massgefertigten Beschlägen den letzten Schliff.

Hightech trifft Handarbeit

Perfekt spielen die in der Glutz Manufaktur hergestellten Beschläge mit unseren Rosetten, Schildern sowie den elektronischen und mechanischen Zugangssystemen zusammen.



ZUGANG ZU WEITEREN
INFORMATIONEN



Für die Renovation und Erweiterung des Stadtcasinos Basel durch die Architekten Herzog & de Meuron hat die Glutz Manufaktur Replikas der Original-Türbeschläge aus Messing gegossen und passgenau gefräst.

Normen und Zugangslösungen

Damit unsere Produkte mehr Freiheit und Lebensqualität bieten, erfüllen sie höchste Ansprüche, wie etwa die in der Norm EN 1906 definierten Belastungszyklen. Auch für Funktionstüren und Zugänge mit besonderen Anforderungen bieten unsere Beschläge ein durchgängiges Design und ermöglichen höchste technische und architektonische Funktionalität.



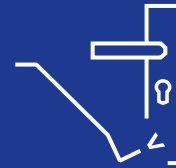
EXTRATIPP

Sichern Sie sich die Best-in-Class-Lösung, indem Sie bei Ihrer Ausschreibung den folgenden Klassifizierungsschlüssel nach EN 1906 definieren:

Gebrauchskategorie	Dauerfunktions-tüchtigkeit	Türmasse	Feuerbeständigkeit	Sicherheit	Korrosionsbeständigkeit	Einbruchschutz	Ausführungsart
4	7 (2.5 Mio.)	-	B	1	3	0	U



Klassifizierte Tür-
drücker und -knöpfe



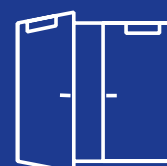
Einbruchschutz



Flucht- und
Rettungswege



Quetsch- und
Scherstellen



Barrierefreier
Zugang

Die Basisnorm EN 1906 definiert wichtige Leistungsparameter für Beschläge wie Gebrauchskategorie, Dauerfunktionstüchtigkeit, Feuerbeständigkeit, Sicherheit, Korrosionsbeständigkeit und Einbruchschutz. Der daraus entstehende Klassifizierungsschlüssel macht Beschläge vergleichbar.

EN 1906 Klassifizierungsschlüssel

1	2	3	4	5	6	7	8
Gebrauchskategorie	Dauerfunktionstüchtigkeit	Türmasse	Feuerbeständigkeit	Sicherheit	Korrosionsbeständigkeit	Einbruchschutz	Ausführungsart

1 GEBRAUCHSKATEGORIE

- Klasse 1, mittlere Betätigungshäufigkeit, hohe Motivation zur Sorgfalt, geringes Risiko falscher Anwendung
- Klasse 2, mittlere Betätigungshäufigkeit, hohe Motivation zur Sorgfalt, gewisses Risiko falscher Anwendung
- Klasse 3, häufige Benutzung, geringe Motivation zur Sorgfalt, hohes Risiko falscher Anwendung
- Klasse 4, Einsatz in Türen, die häufig Gewaltanwendungen oder Sachbeschädigungen ausgesetzt sind

2 DAUERFUNKTIONSTÜCHTIGKEIT

- Klasse 6: mittlere Betätigungshäufigkeit: 100'000 Prüfzyklen
- Klasse 7: hohe Betätigungshäufigkeit: 200'000 Prüfzyklen

(Glutz: Prüfung mit 2.5 Mio. Prüfzyklen)

4 FEUERBESTÄNDIGKEIT

- Klasse A: geeignet für den Einbau in Rauchschutztüren
- Klasse B: geeignet für den Einbau in Rauch- und Feuerschutztüren
- Klasse C: geeignet für den Einbau in Rauch- und Feuerschutztüren mit Anforderungen an Feuerschutteinlagen in Schild, Türrosette und Schlüsselrosette
- Klasse D: geeignet für den Einbau in Rauch- und Feuerschutztüren mit Anforderungen an einen besonderen Drücker-Kern im Türdrücker/-knopf

5 SICHERHEIT

- Klasse 0: normaler Gebrauch – keine fest drehbare Verbindung möglich
- Klasse 1: Sicherheitsanwendung – fest drehbare Verbindung möglich

6 KORROSIONSBESTÄNDIGKEIT

- Klasse 0–5: von keiner Leistung festgelegt bis zu extrem hoher Korrosionsbeständigkeit

7 EINBRUCHSCHUTZ

	Gemäss	Gemäss	Tauglich an Türen
	EN 1906	DIN 18257	EN 1627-1630
Klasse 1	SK 1	ES 0	Bis RC 1
Klasse 2	SK 2	ES 1	Bis RC 2
Klasse 3	SK 3	ES 2	Bis RC 3
Klasse 4	SK 4	ES 3	Bis RC 4

8 AUSFÜHRUNGSARTEN

- Typ A: Beschlag mit Federhochhaltung
- Typ B: Beschlag mit Federvorspannung
- Typ U: Beschlag ohne Federsystem

Die Ausführungen beziehen sich auf die gültige Ausgabe EN 1906:2012-12.



EXTRATIPP

Die Dauerhaftigkeit wird gemäss EN 1906 mit der höchsten Klasse 7 bei 200'000 Zyklen definiert. **Glutz Beschläge werden mit 2'500'000 Zyklen unter Einhaltung der Toleranzen geprüft.** Achten Sie auf den Klassifizierungsschlüssel und sichern Sie sich damit Ihre Best-in-Class-Zugangslösung.



ES / SK SCHUTZBESCHLAG

Prüfung nach DIN 18257 für ES oder nach
EN 1906 für SK.



Gutz



RC RESISTANCE CLASS

Prüfung nach EN 1627-1630 von Schloss, Rahmen,
Bändern und Tür.

EINBRUCHSCHUTZ








EN 1627-1630

Den Einbruchschutz erhöhen widerstandsfähige Beschläge und Schlösser an exponierten Zugangspunkten. Die Anforderungen an den Einbruchschutz werden in den Normen EN 1627-1630 für die Tür sowie für Beschläge nach DIN 18257 und EN 1906 definiert. Einbruchgeschützte Glutz Beschläge bieten ein durchgängiges Design und ermöglichen höchste technische sowie architektonische Funktionalität.

WIDERSTANDSKLASSEN DER TÜREN FÜR MEHR SICHERHEIT

Beim Einbruchschutz durch mechanische Sicherungstechnik spricht man von Resistance Class (Widerstandsklasse). Je höher die Widerstandsklasse, desto schwieriger der Einbruch. Für die Widerstandsklasse RC 1-4 wird das Türelement zusammen mit Schloss, Rahmen und Bändern als Einheit nach EN1627-1630 geprüft und als RC der Tür klassiert.

Die Schilder und Rosetten zum Schutz des Schlosszylinders- und der Zuhaltung des Schlosses unterliegen einer separaten Prüfung nach den Anforderungen der Norm DIN 18257 (ES) oder nach EN 1906 (SK). Entsprechend muss die richtige Garnitur der Tür gemäss nachfolgender Tabelle verwendet werden:

Widerstandsklasse der Tür nach EN 1627-1630	Resistance Class	Erfordert Schutzbeschlag ES nach DIN 18257	Erfordert Schutzbeschlag SK EN 1906
Bauteile schützen vorwiegend vor Vandalismus, bieten nur geringen Grundschutz gegen Aufbruchsversuche mit körperlicher Gewalt oder Hebelwerkzeugen.	RC 1  RC 1	ES 0	SK 1
Bauteile bieten Grundschutz gegen den Einbruchversuch mit einfachen Werkzeugen wie Schraubendreher, Zangen oder Keile über eine Dauer von mind. drei Minuten.	RC 2  RC 2	ES 1	SK 2  ES1/SK2
Bauteile verhindern das Aufbrechen mit einfachen Hebelwerkzeugen wie Schraubendreher, Geissfuss, Zange oder Keilen über eine Dauer von mind. fünf Minuten.	RC 3  RC 3	ES 2	SK 3  ES2/SK3
Bauteile bieten auch erfahrenen Tätern Widerstand die mit Säge- und Schlagwerkzeugen wie Schlagaxt, Stemmeisen, Hammer und Meissel sowie Akku-Bohrmaschine vorgehen.	RC4  RC 4	ES 3	SK 4  ES3/SK4

EXTRATIPP

Auf den Seiten 86/87 finden Sie Schutzrosetten, Schutzbeschläge und E-Schutzbeschläge für den effektiven Schutz vor Einbruch.



- ← Reception
- ← Flex A+B
- ← WC^{im}EG

FLUCHT- UND RETTUNGSWEGE EN 179 / EN 1125

Türen, die sich in Flucht- oder Rettungswegen befinden, müssen leicht zu öffnen sein. Die Anforderungen an Beschläge in Gebäuden ohne öffentlichen Publikumsverkehr sind in EN 179 geregelt, die in öffentlichen Gebäuden in EN 1125.



EN 179

Gelangt in nichtöffentlichen Gebäuden wie Wohnen, Büro, Verwaltung, Industrie, Gewerbe, Hotel- und Gastgewerbe zum Einsatz. Hier sind die Besucher mit den Flucht- und Rettungswegen vertraut, Paniksituationen gelten als unwahrscheinlich.



EN 1125

Wird in öffentlich zugänglichen Gebäuden wie Bahnhöfen, Flughäfen, Verwaltungen, Krankenhäusern, Einkaufszentren und Kinos angewendet. Diese werden durch Besucher genutzt, die kaum mit den Flucht- und Rettungswegen vertraut sind – Paniksituationen gelten deshalb als wahrscheinlich.

GEMEINSAME PRÜFUNG VON SCHLOSS UND BESCHLAG

Fluchttüren dürfen nach EN 179 und EN 1125 nur dann zum Einsatz gelangen, wenn Schloss und Beschlag gemeinsam geprüft sind. Mit Glutz sind Sie auch da auf der sicheren Seite.

FEST DREHBARE VERBINDUNG MIT GLUTZ EASYFIX®

Bei Türen mit den Panikfunktion B, C und D – das heisst bei geteiltem Vierkantstift – muss eine fest drehbare Verbindung eingesetzt werden. Hier kommt das patentierte Glutz easyfix® System zum Einsatz, das der Verarbeiter mit einem Klick zur fest-drehbaren Verbindung macht. Zusätzlich wird empfohlen anstelle von Rosetten Langschilder zu verwenden. Eine Durchgängige Verschraubung ist bei Türen mit Panikfunktionen ebenfalls zwingend notwendig.

EXTRATIPP

Drücker für Fluchtwege müssen gegen das Türblatt zeigen und sind mit EN 179 gekennzeichnet.



PANIKFUNKTIONEN

Die Zuverlässigkeit von Verriegelungskonzepten bei Fluchttüren ist von entscheidender Bedeutung. Eine sichere und schnelle Fluchtmöglichkeit kann im Notfall Leben retten. Der Schutz vor unberechtigtem Zutritt von aussen trägt wesentlich zur Sicherheit bei. Je nach Anforderung gelangen verschiedene Glutz Panikschlösser und Beschläge mit spezifischen Panikfunktionen zum Einsatz.

Panikfunktion E Wechselfunktion



Die Panikfunktion E oder Wechselfunktion kommt bei Gebäudezugängen zum Einsatz, bei denen grundsätzlich die unberechtigte Öffnung von aussen verhindert werden soll. Die Tür ist aussen mit einem Stossgriff oder einem Knopf und einem durchgängigen Vierkantstift ausgestattet. Innen kommt ein Drücker oder eine Panikstange zum Einsatz, wodurch der Austritt jederzeit ermöglicht wird. Die abgesperrte Tür kann von innen immer über die Panikfunktion geöffnet werden – von aussen ist der Zugang über den Schlüssel oder einem elektronischen Beschlags-Zugangssystem möglich. Bei einem selbstverriegelnden Schloss erfolgt die Verriegelung automatisch.

Anwendungsbereich bei Türen für Lagerräume, Heizungsräume, Aufzuganlagen, Tiefgaragen / Parkhäuser, Geschäfts- und Lagerhäuser, Hauseingangstüren von Miet- und Mehrfamilienhäusern.

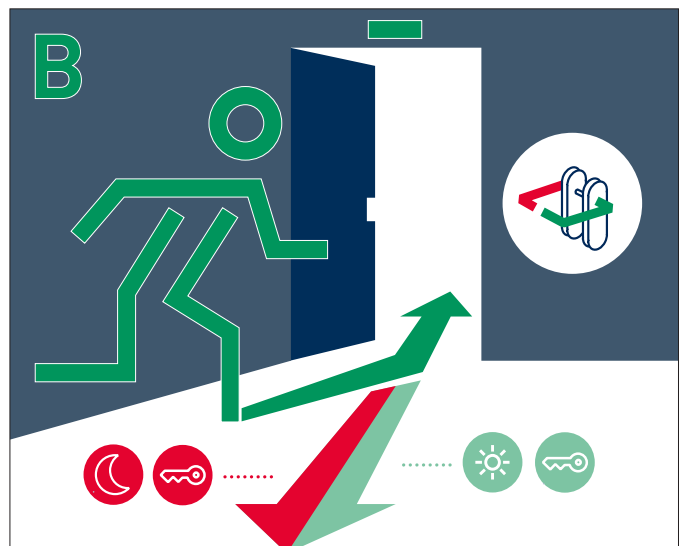
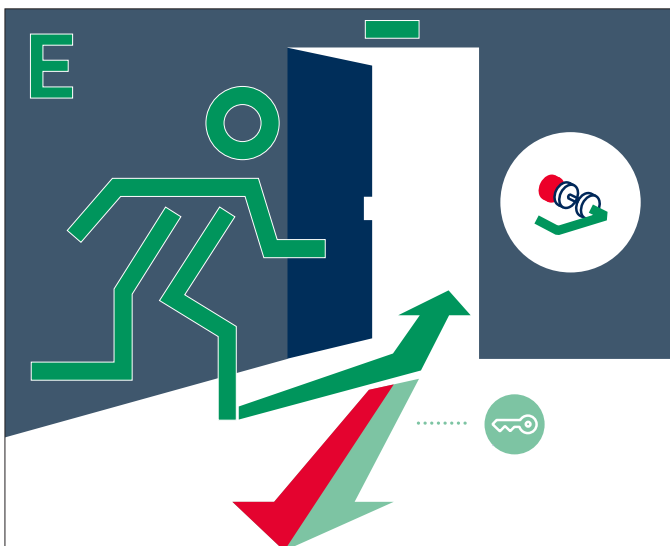
Panikfunktion B Umschaltfunktion Tag- und Nachtbetrieb



Die Panikfunktion B oder auch Umschaltfunktion ist für Gebäudezugänge, die zwischen Tag- und Nachtbetrieb mechanisch umgeschaltet werden können. Die Tür ist beidseitig mit einem Drücker und einem geteilten Vierkantstift ausgestattet. Im Nachtbetrieb ist der Aussendrücker ausgekuppelt und die Tür verriegelt. Im Tagbetrieb ist der Zugang von aussen wie von innen begehbar.

Die Türe kann von innen nach aussen immer durch die Panikfunktion geöffnet werden. Der Aussendrücker ist in der Regel ausgekuppelt (Leerlauffunktion) und kann durch eine Schlüsselumdrehung mechanisch über den Zylinder eingekuppelt werden (Tagfunktion). Der Zugang ist nun von beiden Seiten begehbar. Durch das Verriegeln mit dem Schlüssel wird der Aussendrücker wieder ausgekuppelt und der Nachtbetrieb wieder eingeschaltet.

Anwendungsbereich bei Türen, die zeitweise einen Durchgang von aussen nach innen ermöglichen müssen. Wie bei Verwaltungsgebäuden, Senioren- und Pflegeheimen, Nebeneingangstüren von Kindergärten, Schulen und Hotels.



EXTRATIPP

Glutz Beschläge in Kombination mit dem bewährten Glutz Panikschloss Portfolio bieten auch bei Türen mit Panik-Anforderungen ein durchgängiges Design sowie die höchste technische und architektonische Funktionalität.

Panikfunktion C Schliesszwangfunktion

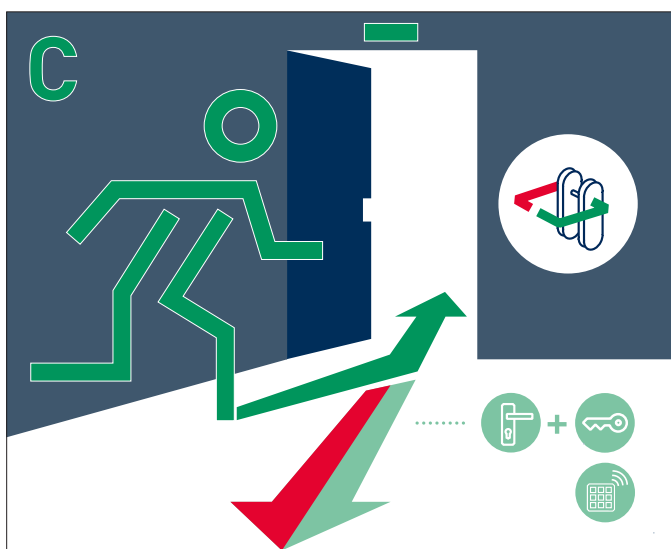


Die Panikfunktion C oder Schliesszwangfunktion kommt bei Gebäudezugängen zum Einsatz, bei denen grundsätzlich eine unberechtigte Öffnung von aussen verhindert werden muss. Die Tür ist beidseitig mit Drückern und einem geteilten Vierkantstift ausgerüstet. Der Aussendrücker ist in der Regel ausgekuppelt (Leerlauffunktion). Die Tür kann von innen nach aussen immer durch die Panikfunktion geöffnet werden.

Die mechanische Variante erfordert zum Öffnen von aussen eine Schlüsselumdrehung bis zum Anschlag, um den Aussendrücker einzukuppeln und die Leerlauffunktion zu unterbrechen. Durch das Abziehen des Schlüssels ist die Leerlauffunktion des Aussendrückers wieder hergestellt.

Die Variante mit Elektroschloss erfordert zum Öffnen von aussen ein elektrisches Signal eines Zugangssystems, um den Aussendrücker für eine definierte Zeit einzukuppeln und die Leerlauffunktion zu unterbrechen. Fällt das elektrische Signal ab, ist die Leerlauffunktion des Aussendrückers wieder hergestellt (Prinzip Ruhestrom/Arbeitsstrom).

Anwendungsbereich bei Türen, wie bei Verwaltungsgebäuden, Senioren- und Pflegeheimen, Nebeneingangstüren von Kindergärten, Schulen und Hotels.



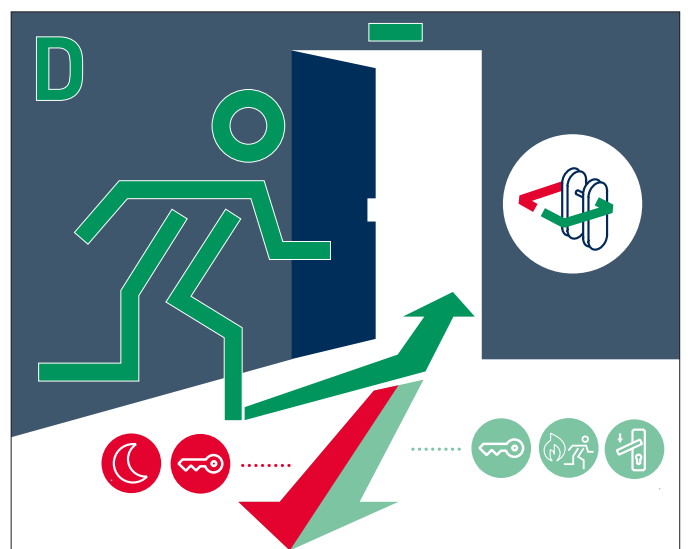
Panikfunktion D Durchgangsfunktion Feuerwehrfunktion



Die Panikfunktion D oder Durchgangsfunktion kommt bei Gebäudezugängen zum Einsatz, bei denen grundsätzlich eine unberechtigte Öffnung von aussen verhindert werden muss, jedoch im Notfall ein Zugang für Feuerwehr oder Rettung bereitgestellt wird. Die Tür ist beidseitig mit Drückern ausgerüstet und kann von innen nach aussen immer durch die Panikfunktion geöffnet werden.

Damit Einsatzkräfte beim Eintritt nicht behindert werden, wird nach einer Panikbetätigung des Innendrückers (z. B. im Brandfall) der Aussendrücker eingekuppelt und somit ist der Zugang beidseitig begehbar. Diese Funktion birgt die Gefahr, dass ein gewollter Zutritt zum Gebäude möglich ist. Durch das Verriegeln über den Zylinder wird der Aussendrücker wieder ausgekuppelt und die Durchgangsfunktion deaktiviert.

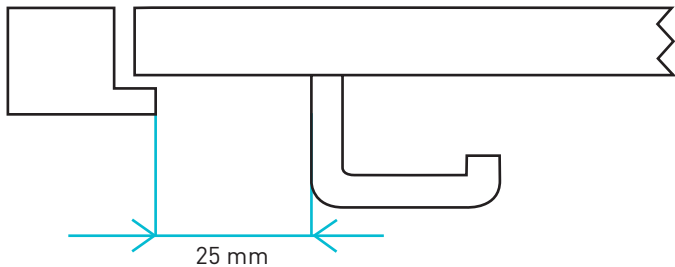
Anwendungsbereich bei reinen Fluchttüren, die im Alltag nicht genutzt werden. Wie bei Verwaltungsgebäuden, Senioren- und Pflegeheimen, Nebeneingangstüren von Kindergärten, Schulen und Hotels.



QUETSCH- UND SCHERSTELLEN EN 12604

EN
12604

Gekröpfte Drücker nach EN 12604 finden in Situationen Einsatz, bei denen Verletzungen und Quetschungen auftreten könnten. Abgekröpfte Drücker haben einen grösseren Sicherheitsabstand zwischen Türgriff und Türrahmen und beugen so Verletzungen und Quetschungen vor.



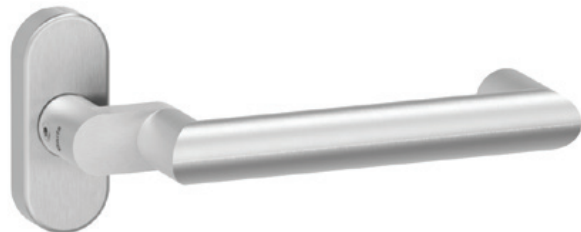
Als Sicherheitsabstand zwischen Handgriff und Türrahmen sind mindesten 25 mm einzuhalten.

Wo das nicht möglich ist, gerade bei Rohrrahmen Türen, schützt die Abkröpfung am Türdrücker. Zum Schutz sind die passenden Drücker für Rohrrahmen Türen einzusetzen. Gemäss EN 12604 oder EN 179.

Appenzell mit gekröpftem Drücker



Savannah mit gekröpftem Drücker



EXTRATIPP

Glutz Beschläge mit Abkröpfung bieten ein durchgängiges Design und ermöglichen höchste technische sowie architektonische Funktionalität.





BARRIEREFREIER ZUGANG

SIA 500 / DIN 18040

SIA
500

DIN
18040

Barrierefreie Zugänge sowie uneingeschränkt mit dem Rollstuhl nutzbare Objekte stellen zusätzliche Anforderungen an Beschläge. Die Planungsgrundlagen werden in SIA 500 und DIN 18040 festgelegt. Glutz Beschläge bieten auch bei barrierefreien Zugängen ein durchgängiges Design und ermöglichen höchste technische sowie architektonische Funktionalität.

DIE WICHTIGSTEN HINWEISE FÜR IHREN BARRIEREFREIEN ZUGANG

- Rollstuhlbenutzer:innen bevorzugen Beschläge, die auf einer Höhe von 85 cm angebracht sind
- Drehflügeltür- und Schiebetürbeschläge können zusätzlich mit Zuziehgriffen kombiniert werden
- Bei Türen mit Türschliessern bewähren sich Haltegriffe am Türrahmen
- Gut greifbare und grossformatige Türdrücker wirken unterstützend
- Knäufe anstelle eines Türdrückers sind nicht zulässig
- Abschliessbare Beschläge, die sich im Notfall auch von aussen öffnen lassen, sind von Vorteil
- Gut geeignet sind Türdrücker mit abgewinkeltem Ende, die das Abrutschen oder Hängenbleiben verhindern



ZUGANG ZU WEITEREN
INFORMATIONEN

EXTRATIPP

Barrierefreie Zugänge werden oft gesetzlich vorgeschrieben und gefordert. Holen Sie sich fachkundige Unterstützung bei Ihrem Glutz Objektberater und erfahren Sie mehr zu den Lösungen zur Türautomation.

Icons und Piktogramme

WIDERSTANDSKLASSEN



RC 1

Resistance Class 1
Grundschutz



RC 2

Resistance Class 2
Guter Grundschutz



RC 3

Resistance Class 3
Erweiterter Schutz



RC 4

Resistance Class 4
Bester Schutz

PANIKFUNKTIONEN



PANIK E

Panikfunktion E
Wechselfunktion



PANIK B

Panikfunktion B
Umschaltfunktion
Tag- und Nachtbetrieb



PANIK C

Panikfunktion C
Schliesszwangfunktion



PANIK D

Panikfunktion D
Durchgangsfunktion
Feuerwehrfunktion



KL 3/4

EN 1906 KL 3/4
Gebrauchskategorie 3/4
mit 2.5 Mio. Prüfzyklen



DIN 18273
Geeignet für
Brandschutztüren



EN 13126-3
Anforderungen Prüfabläufe
von Betätigungsgriffen

GLUTZ eACCESS



Beschlag
kompatibel
mit Glutz eAccess



Beschlag
teilkompatibel
mit Glutz eAccess

SCHUTZBESCHLÄGE



ES1/SK2

Schutzbeschlag ES1 / SK2
für RC-2 Türen



ES2/SK3

Schutzbeschlag ES2 / SK3
für RC-3 Türen



ES3/SK4

Schutzbeschlag ES3 / SK4
für RC-4 Türen

FLUCHTWEGE



EN 179

Fluchtweg
nichtöffentliche Gebäude
Nach EN179



EN 1125

Fluchtweg
öffentliche Gebäude
Nach EN1125

Leitfaden zu Ihrer Ausschreibung

1

AUSWAHL DESIGN

Anhand Ihrer gestalterischen wie auch funktionalen und technischen Anforderungen steht Ihnen eine durchgängige Designlinie mit Professional und Topaz Beschlägen zur Verfügung.

Bei Bedarf können Sie aus verschiedenen Farben, Oberflächenbeschichtungen und Veredelungen auswählen. Oder Sie entscheiden sich für eine individuelle Beschlaglösungen aus der Glutz Manufaktur.

2

DEFINITION ZUGANG

Entsprechend den spezifischen Anforderungen der jeweiligen Zugangssituation entscheiden Sie sich für Produkte aus der Professional oder Topaz Linie für Ihre Türen oder Fenster.

Schreiben Sie bei Ihrer Ausschreibung für Professional Beschläge folgenden Klassifizierungsschlüssel:

«Nach EN 1906 Klasse 4 mit Dauerfunktionstüchtigkeit geprüft bis 2.5 Mio. Zyklen»

3

AUSWAHL ROSETTEN, SCHILDER, LAGERUNGEN

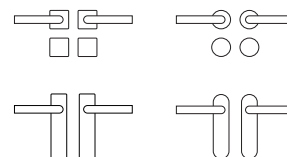
Passend zur Designlinie und den Anforderungen an Sicherheit und Dauerhaftigkeit

Rosetten und Schilder Vollblatztüren

- Rosetten eckig
- Rosetten rund
- Langschilder eckig
- Langschilder rund

Rosetten und Schilder Rohrrahmentüren

- Rosetten eckig
- Rosetten oval
- Langschilder eckig
- Langschilder rund



Höhe Rosetten

- 2 mm Piatto
- 5,5 mm
- 8 mm
- 12 mm Sicherheitsrosette

Höhe Langschilder

- 2 mm Piatto
- 8 mm
- 12 mm Sicherheitsrosette

Verschraubungen

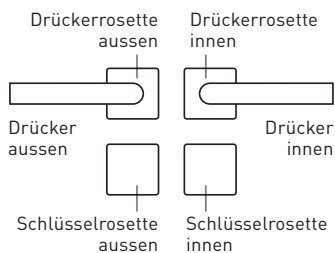
- sichtbar verschraubt
- unsichtbar verschraubt

Lagerungen

- Glutz glide®
- Glutz glide easyfix®
- Glutz twin easyfix®

Beispiele Ausschreibung

Drücker auf Rosetten für Vollblatt oder Rohrrahmentüren



Drücker

Türdrücker Typ mit Produktnummer z. B. Merkur 5040

- Drückergarnitur mit HESO-Drückervierkantstift 9 mm
- Benutzerklasse EN 1906 / Klasse 4
- Geprüft bis 2.5 Mio. Zyklen
- Oberfläche Edelstahl matt gebürstet

Rosetten

Sicherheitsrosetten ES1 (RC2)

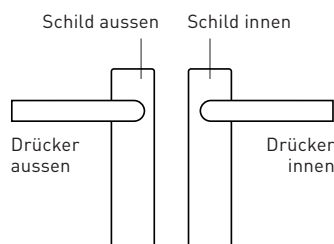
Drückerosetten

- Glide® Lagerung
- Geprüft bis 2.5 Mio. Zyklen
- Oberfläche Edelstahl matt gebürstet
- Aussen: 5630S
- Innen: 5630C

Schlüsselrosetten

- Oberfläche Edelstahl matt gebürstet
- Aussen: 5330.2S-RS mit Zylinder-Schutzrosette
- Innen: 5330.2C

Drücker auf Schilder für Vollblatt oder Rohrrahmentüren



Drücker

Türdrücker Typ mit Produktnummer z. B. Merkur 5040

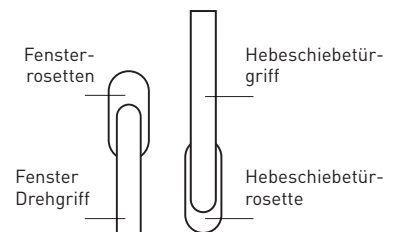
- Drückergarnitur mit HESO-Drückervierkantstift 9 mm
- Benutzerklasse EN 1906 / Klasse 4
- Geprüft bis 1 Mio. Zyklen
- Oberfläche Edelstahl matt gebürstet

Schild

Sicherheitslangschild ES2 (RC3)

- Glide® Lagerung
- Geprüft bis 2.5 Mio. Zyklen
- Oberfläche Edelstahl matt gebürstet
- Aussen: 5465.2 mit Zylinderpanzerung
- Innen: 5435.2C

Fenster Drehgriffe oder Hebeschiebetüren auf Rosetten



Fenster Drehgriffe (nicht abschliessbar)

Fenster Drehgriff Typ mit Produktnummer und Rosette

z. B. Merkur 5040/5616CF

- Oberfläche Edelstahl matt gebürstet
- Glutz Fensteroliven mit Clips-Rosette für unsichtbare Verschraubung
- Rastung 4 x 90°

Fenster Drehgriffe (abschliessbar)

Fenster Drehgriff Typ mit Produktnummer und Rosette

z. B. Merkur 5040/5617A

- Oberfläche Edelstahl matt gebürstet
- Glutz Fensteroliven mit Clips-Rosette für unsichtbare Verschraubung
- Rastung kugelgelagert 4 x 90°
- Gleichschliessend mit Standardzylinder oder
- Schliessanlagentauglich

Hebeschiebetürgriff

Hebeschiebetürgriff Typ mit Produktnummer und Rosette

z. B. Merkur 5040-280/5619K

- Oberfläche Edelstahl matt gebürstet
- Rastung 4 x 90°
- Optional abschliessbar



Beschläge



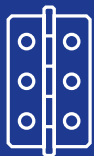
Schlösser



Elektronische
Zugangssysteme



Mechanische
Zugangssysteme



Bänder und
Scharniere



Türautomation



Manufaktur

Schweizer Qualität und Wertarbeit seit 1863

Entdecken Sie unser komplettes Angebot für den Zugang zu Gebäuden und Objekten. Erfahren Sie mehr bei Ihrem lokalen Glutz Partner.



Glutz – Schweiz / Deutschland / Österreich / UK

Glutz AG

Segetzstrasse 13 / 4502 Solothurn / Schweiz

Tel. +41 32 625 65 20 / Fax +41 32 625 65 35

info@glutz.com / www.glutz.com