

Technologies de paliers Bevestigingstechniek





Qualités intérieures bien pensées pour une fiabilité durable

Doordachte bevestiging voor duurzame betrouwbaarheid

Systèmes et solutions « Made in Brakel, Germany » : en termes de qualité du design et d'ingéniosité fonctionnelle, FSB jouit dans le monde entier d'une réputation de pionnier de l'équipement pour portes et fenêtres. Les exigences de la construction, de l'ergonomie, de la préhension ainsi que de l'interaction entre la fonctionnalité et la conception sont au cœur de notre philosophie.

La marque FSB est synonyme de technologie sophistiquée au plus haut niveau : dans les essais en laboratoire comme dans l'usage quotidien, nos produits s'avèrent toujours nettement supérieurs à la norme. Nous refusons de nous satisfaire d'une qualité moyenne. Nous voulons toujours faire plus qu'assez. C'est ainsi que nos solutions technologiques pour nos paliers judicieusement pensés posent également des jalons incontournables en termes de fiabilité, de souplesse et de facilité de montage.

Les pages suivantes vous fourniront plus de détails soulignant les atouts de FSB ASL®.

Systemen en oplossingen „made in Germany“: FSB geldt met betrekking tot designkwaliteit en functionele doordachtheid wereldwijd als voortrekkers als het gaat om de uitrusting van deuren en ramen. De bouweisen, de ergonomie van het grijpen en de interactie van functionaliteit en vormgeving staan centraal.

Het merk FSB staat voor volwassen techniek van het hoogste niveau: onze producten tonen in tests en in het dagelijkse gebruik aan dat ze vele malen beter zijn dan de norm. Wij zijn met middelmaat niet tevreden. Voldoende is voor ons niet genoeg. Zo zetten ook onze doordachte bevestigingstechnieken nieuwe standaards met betrekking tot betrouwbaarheid, flexibiliteit en montagevriendelijkheid.

Op de volgende bladzijden ervaart u meer over de details die voor FSB ASL® spreken.

- 2 Technologie maximale Clé de classification
- 4 Technique de pose
- 6 FSB technologie d'adaptateurs
- 12 FSB ASL®

- 3 Techniek op topniveau Classificatiesleutel
- 5 Montagetechniek
- 7 FSB-adaptertechniek
- 12 FSB ASL®

Technologie maximale

C'est entre vos mains

Nous estimons que la qualité n'est pas le résultat du hasard mais toujours d'une attitude volontaire, de l'addition d'expériences multiples et d'un sens du détail systématique.

Concrètement : en tant que fabricant de produits de marque, FSB considère les normes simplement comme une exigence minimale. Nous comptons également parmi les pionniers du thème « Green Building » ou autrement dit, de l'écoconstruction, en proposant des déclarations environnementales spécifiques en conformité avec les normes DIN ISO 14 025 et EN 15 804 et valables pour tous les matériaux, toutes les séries et l'ensemble de notre gamme comportant plus de 25 000 articles.

Notre philosophie : la qualité dans les détails

FSB conçoit la construction de bâtiments recevant du public comme une mission architecturale subordonnée à une dimension sociale, ne pouvant se traduire à ses yeux que par une philosophie produit axée sur une qualité éminente et s'inscrivant par conséquent dans la durabilité. Cette attitude de fond constitue une motivation à transposer les solutions techniques et les potentiels d'innovation sur des conditions cadres changeantes, et à traduire conséquemment le tout en un résultat solide. Pour une marque leader dans le bâtiment à usage collectif comme FSB, c'est une évidence.

Bien entendu, une telle qualité et les performances de produits qui s'y rapportent ne sont jamais gratuites. Néanmoins, dans la construction de bâtiments à vocation publique, l'investissement paie en un tour de main dès lors que vous effectuerez le montage des garnitures bien plus rapidement et avec une plus grande précision que jamais.

Ce document souhaite vous présenter le coeur de nos garnitures, dissimulé dans la rosace.

FSB ASL®

Nous proposons une solution parfaitement pensée pour tous les types de bâtiments. FSB ASL® a amélioré de manière décisive le palier existant jusqu'à présent. Votre atout : vous bénéficiez grâce à FSB ASL® de la totale souplesse dans le commerce, en stock et sur le chantier. Ces avantages sont encore complétés par un mécanisme de maintien en hauteur ainsi que des épaisseurs variables de portes.

FSB technologie d'adaptateurs

La technique d'adaptateur FSB offre un degré inédit de souplesse. En effet, de la composition des configurations de garnitures selon le principe modulaire jusqu'au montage, en passant par la commande, vous bénéficiez de la composabilité élevée de tous les éléments. Les produits souhaités peuvent être commandés sous forme de garniture (kit complet) ou sous forme de pièces séparées, en fonction des exigences individuelles.

Clé de classification FSB ASL® (7 et 8 mm)

FSB a testé les produits avec :
 – 1.000.000 de cycles
 – EN 1906 classe 4
 – Avec ressort

* sur garnitures pour portes coupe-feu en variante à rosace conformément à DIN EN 1634-1 / EN 1906. Les garnitures à tige de 7 et 8 mm ont fait l'objet d'un essai à la résistance au feu effectué par l'institut d'essais LAPI (Laboratorio

Prevenzione Incendi – laboratorio de prevenzione incendio), numéro d'essai 769. 10DC0020/17. Die L'aptitude à la protection incendie des garnitures y est confirmée. C'est pourquoi la clé de classification est en droit de porter la lettre « B ».

4	7	–	0/B*	1	5	0	A
Catégorie d'utilisateur Classes 1–4	Durabilité Classes 6/7	Masse de porte	Résistance au feu selon EN 1906 Annexe C*	Sécurité d'utilisation Classes 0/1	Comportement à la corrosion Classe 4	Sécurité antieffraction Classes 0–4	Modèle A/B/U

Techniek op topniveau

U heeft het in de hand

Wij zijn van mening dat kwaliteit geen toeval is maar het resultaat van intensief nadenken, de som van vele ervaringen en de aandacht voor vele details.

En dat betekent concreet: als producent van merkproducten zijn de normen voor FSB slechts een minimumvereiste. Wij doen er alles aan om met behulp van de modernste technologieën betere resultaten te behalen. Ook op het vlak van „green building” en milieuvriendelijkheid behoren wij tot de pioniers en kunnen met materiaal- en assortimentspecifieke milieuverklaringen volgens DIN ISO 14 025 en EN 15 804 scoren – geldig voor het complete leveringsassortiment met 25.000 artikelen.

Onze filosofie: kwaliteit in detail

FSB ziet projectbouw als een architecturale opgave en dus als een taak met maatschappelijke relevantie. Dit heeft voor ons een duurzame en op topkwaliteit gerichte productfilosofie tot gevolg. Deze basishouding is de motivatie om technische oplossingen en innovatiepotentieel over te dragen op veranderende omgevingswaarden en dit alles consequent in een stevig resultaat om te zetten. Voor FSB als toonaangevend projectmerk is dit vanzelfsprekend.

Zulke kwaliteit en dergelijke diensten zijn uiteraard niet gratis – wat zichzelf in de projectbouw in een handomdraai terugbetaalt. U gaat bij de montage van het beslag aanzienlijk sneller en nauwkeuriger te werk dan ooit tevoren. In deze documentatie willen wij u graag het hart van onze garnituren – dat diep binnenin de rozet huist – voorstellen: de bevestiging FSB ASL® alsook onze innovatieve adaptertechniek.

FSB ASL®

Wij bieden voor alle gebouwtypes een doordachte oplossing. Met FSB ASL® werd de huidige bevestiging aanzienlijk verbeterd. Dankzij FSB ASL® profiteert u van volledige flexibiliteit in de handel, in de opslag en op de bouwplaats. Een hooghoudmechanisme en variabele deurdiktes vervolledigen de voordelen.

FSB-adaptertechniek

Met de FSB-adaptertechniek wordt een tot nu toe ongekende mate van flexibiliteit bij de handling van garnituren of individuele onderdelen mogelijk gemaakt: van de samenstelling van de beslagconfiguraties volgens het bouwdoosprincipe over de bestelling tot en met de montage profiteert u van de combineerbaarheid van de componenten. U hebt de mogelijkheid de gewenste producten als garnituur (compleet pakket) te bestellen of de verschillende onderdelen aan de hand van uw individuele wensen samen te stellen.

Classificatiesleutel FSB ASL® (7 en 8 mm)

Test bij FSB met:
– 1.000.000 cycli
– EN 1906 klasse 4
– Krukveer

* bij bandbestendige garnituren in rozet-uitvoering volgens DIN EN 1634-1 / EN 1906. Voor garnituren met 7 en 8 mm-stift werd een brandbestendigheidstest uitgevoerd door het controle-instituut LAPI (Laboratorio Prevenzione Incendi),

controlenummer 769.10DC0020/17. De brandbestendigheid van de garnituren werd hiermee bevestigd. Daarom mag de classificeringssleutel de letters „B” dragen.

4	7	–	0/B*	1	5	0	A
Gebruikers- categorie Klassen 1–4	Duurzaamheid Klassen 6/7	Deurmassa	Brandwerend- heid conform EN 1906 Appendix C*	Gebruiks- veiligheid Klassen 0/1	Corrosie- gedrag Klasse 4	Inbraak- veiligheid Klassen 0–4	Uitvoering A/B/U

Technique de pose

Rapidité et fiabilité

Une pose correcte est impérative pour un fonctionnement parfait des garnitures de béquilles FSB.

Des forces non négligeables entrent en jeu lors de l'actionnement des béquilles de portes, en particulier sur les garnitures installées sur des portes à forte fréquentation.

Pour un fonctionnement parfait à long terme, il est indispensable de réaliser le positionnement, le perçage et la pose des garnitures avec le plus grand soin. FSB joint à toutes les commandes des gabarits de montage en papier. Au cas où nous aurions omis de les joindre, veuillez nous les demander immédiatement.

Nous mettons à la disposition des assembleurs professionnels des gabarits de pose métalliques dont les références sont indiquées ci-contre.

FSB a toujours étudié attentivement les réclamations qui lui sont parvenues au fil des années. Il s'est souvent avéré que ces réclamations étaient dues à un montage incorrect. Raisons les plus fréquentes de ces dysfonctionnements :

- Désolidarisation des tourillons sur les rosaces et les plaques : impossibilité d'effectuer un vissage assurant l'absence de glissement.
- Commande de garnitures pour la mauvaise épaisseur de porte : les tiges étaient alors soit trop longues et ont été raccourcies à la main, ou trop courtes, d'où l'obligation de réaliser la fixation à leur extrémité, de sorte que la tige se brise.
- Vissage insuffisant du goujon fileté dans le col de la béquille lors de l'assemblage des garnitures de porte, de sorte que la liaison entre l'élément femelle de la garniture et le carré n'est pas géométrique.
- Mauvais perçages effectués à main libre et sans gabarit, d'où des plaques et des rosaces qui flottent dans les trous de fixation trop grands.
- Combinaison de garnitures FSB avec des tiges, vis, plaques et rosaces d'autres fabricants.

Nous attirons votre attention sur le fait que la garantie des produits FSB n'est valide qu'à condition que les garnitures sont assemblées et posées de manière correcte et professionnelle en utilisant uniquement les accessoires fournis par FSB ainsi que les gabarits de perçage FSB.

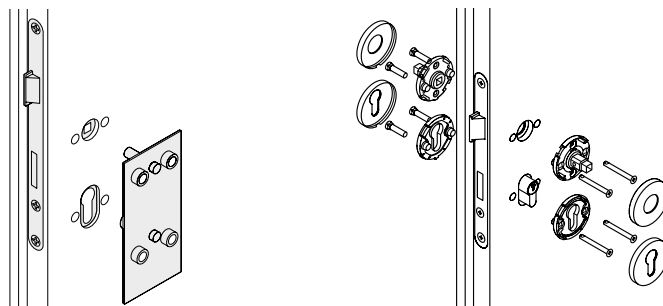
De plus, nous attirons expressément votre attention sur le fait que le public est de plus en plus sensibilisé au problème de la responsabilité civile liée au produit. En cas de montage incorrect de garnitures de portes, de fenêtres et d'accessoires, l'auteur peut être rendu responsable au titre de la responsabilité civile produits.

Vous trouverez des gabarits de pose sous les numéros de commande suivants :

- Pour plaques courtes à vissage apparent 03 0453
- Pour garnitures à rosaces : 03 0455
- Pour garnitures à barre avec vissage invisible : 03 0457
- Pour rosaces rondes et carrées affleurantes : 03 0462
- Pour plaques courtes à vissage invisible : 03 0477
- Pour plaques longues à fixation invisible : 03 0476
- Pour plaques larges à fixation invisible : 03 0478
- Pour rosaces destinées aux portes châssis avec écrous rivetés : 03 0481, 03 0482
- Pour la gamme « Design + sécurité » : 03 0487, 03 0488

Accessoires d'origine FSB

Éviter les réclamations à votre société et au maître d'oeuvre. Veillez à n'assembler que des accessoires d'origine FSB aux garnitures FSB, et utilisez les gabarits de perçage FSB pour des trous précis. C'est la seule garantie pour une utilisation durable et fiable.



Montagetechniek

Snel en veilig

Voorwaarde voor het optimaal functioneren van FSB-deurkrukgnituren is een deskundige montage.

Bij het bedienen van deurkrukgnituren treden niet onaanzienlijke krachten op. Dit geldt met name voor beslagen van veelgebruikte deuren.

Uitsluitend zorgvuldig afgetekende, geboorde en gemonteerde garnituren garanderen een probleemloos gebruik op de lange termijn. Daarom levert FSB bij alle bestellingen papieren aftekensjablonen. Mocht dit per ongeluk niet het geval zijn, bestel deze dan direct na.

Voor professionals stellen we metalen sjablonen ter beschikking waarvan de bestelnummers hiernaast vermeld staan.

De afgelopen jaren heeft FSB elke klacht zeer zorgvuldig onderzocht. Vaak bleek dat het defect het gevolg was van een gebrekkige montage. De belangrijkste oorzaken waren:

- Scheiding van steunnokken van rozetten en schilden: de schroefverbinding kon daarom niet beveiligd worden tegen verschuiving.
- Bestelling van beslag voor een verkeerde deurdikte: de verbindingsstiften waren ofwel te lang en handmatig ingekort of te kort zodat de bevestiging aan de uiterste rand gebeurt en tot een stiftbreuk leidt.
- Onvoldoende aanschroeven van de inbusbout in de deurkrukhals bij het samenbrengen van deurkrukgnituren zodat het deurkruk gat en de stift geen vaste verbinding kunnen vormen.
- Boorgaten zonder sjabloon en uit de hand boren: schilden en rozetten bewegen zich in de te grote bevestigingsgaten.
- Combinatie van FSB-beslagen met stiften, schroeven, schilden en rozetten van concurrenten.

Wij willen er u graag attent op maken dat de garantie voor FSB-producten enkel geldt als het beslag correct en vakkundig gemonteerd wordt met uitsluitend door FSB meegeleverde accessoires en boorsjablonen.

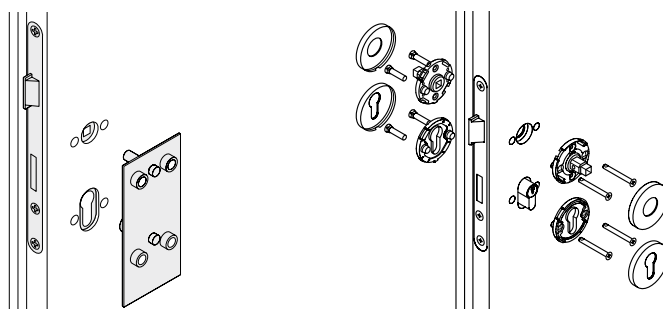
Bovendien wijzen wij nadrukkelijk op de groeiende gevoeligheid van het grote publiek met betrekking tot productaansprakelijkheid. Deur- en raambeslag plus hun toebehoren dat niet volgens de voorschriften is gemonteerd, vormt een groot risico voor eventuele productaansprakelijkheid.

Boormal van metaal is beschikbaar onder de volgende bestelnummers:

- voor kortschilden met zichtbare schroefverbinding: 03 0453
- voor FSB-rozetgarnituren: 03 0455
- voor paniekbeslag
- met onzichtbare schroefverbinding: 03 0457
- voor ronde en hoekige vlakliggende rozetten: 03 0462
- voor kortschilden met onzichtbare schroefverbinding: 03 0477
- voor langschilden met onzichtbare bevestiging: 03 0476
- breedschilden met onzichtbare bevestiging: 03 0478
- voor profieldeurozetten met popnagelmoeren: 03 0481, 03 0482
- voor het assortiment „design + veiligheid”: 03 0487, 03 0488

Originele FSB-accessoires

Bespaart u zichzelf en de aannemer reclamaties. Monteer uitsluitend FSB-accessoires samen met het beslag en gebruik de FSB-boorsjablonen voor exacte boringen. Alleen zo is langdurig en duurzaam gebruik gegarandeerd.



FSB technologie d'adaptateurs

Configurations de garnitures selon le principe modulaire

La technologie d'adaptateur FSB n'est pas un palier, mais un détail constructif offrant un degré inédit de souplesse lors du maniement de garnitures ou de composantes individuelles. En effet, depuis la commande jusqu'au montage, vous bénéficiez de la composabilité élevée des éléments.

Le palier FSB ASL® est doté d'un adaptateur de sorte que la configuration de l'ensemble est possible selon un principe modulaire.

Les garnitures de béquilles pour portes (également avec des rosaces découpées ou à vissage apparent, ou bien à plaque), garnitures pour portes palières, portes WC, portes en verre, portes châssis, les garnitures de sûreté, poignées de fenêtres, poignées sans embase, etc. sont toujours équipés de l'adaptateur – mais pas nécessairement de la sous-construction FSB ASL® (et du ressort de maintien en hauteur).

Ci-contre, la vue d'ensemble montre les différentes composantes individuelles ou garnitures disponibles avec la technologie d'adaptateur ou le palier FSB ASL®.

Palier FSB ASL® avec technologie d'adaptateur

Disponible sous forme de garniture ainsi que de composantes individuelles pouvant être combinées :

- Rosace pr. garniture de béquilles pr. portes
- Rosace pr. garniture de porte WC
- Rosace pr. garniture de porte palière
- Plaque courte/longue pr. garniture de béquilles pr. portes
- Plaque courte/longue pr. garniture de porte WC
- Plaque courte/longue pr. garniture de porte palière
- Plaque large pr. garniture de béquilles de portes
- Plaque large pr. garniture de porte WC
- Plaque large pr. garniture de porte palière
- Garnitures affleurantes

Poignées de fenêtre avec technologie d'adaptateur

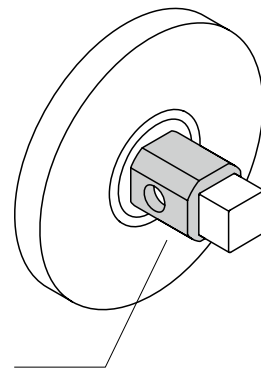
Disponible sous forme de kit complet (rosace + manette) ainsi que de composantes individuelles pouvant être combinées :

- Poignée de fenêtre à rosace étroite rectangulaire/ovale (27× 62 × 10 mm)
- Poignée de fenêtre à rosace normale rectangulaire/ovale (32,5 × 70 × 10 mm)
- Poignée de fenêtre verrouillable rectangulaire/ovale à cylindre de fermeture
- Poignée de fenêtre verrouillable rectangulaire/ovale à bouton-presseur
- Poignée sans embase (quelques modèles sont également disponibles en versions verrouillables)
- Poignées de fenêtre affleurantes

Plaques, rosaces et garnitures de portes en verre avec technologie d'adaptateur

Disponible sous forme de composantes individuelles pouvant être combinées :

- Plaques longues à vissage apparent
- Plaques courtes à vissage apparent
- Plaques de rénovation
- Plaques découpées à vissage apparent
- Rosaces découpées à vissage apparent
- Rosaces affleurantes
- Garnitures de portes en verre (disponibles au choix avec ou sans FSB ASL®)
- Garnitures de protection
- Béquilles droites pr. portes châssis
- Composantes individuelles pr. portes châssis
- Poignée sans embase pr. porte intérieure (perçage possible latéralement et par en dessous)



Adaptateur
Composantes de la structure support



Palier FSB ASL®
Sous-structure complète

FSB-adaptertechniek

Beslagconfiguratie volgens het bouwdoosprincipe

Bij de FSB-adaptertechniek gaat het niet om een bevestiging maar een constructief detail dat bij het hanteren van garnituren of individuele componenten een tot nog toe ongekennde mate aan flexibiliteit mogelijk maakt: van de bestelling tot de montage profiteert u van de combineerbaarheid van de componenten.

De bevestiging FSB ASL® is uitgerust met een adapter zodat een configuratie volgens het bouwdoosprincipe mogelijk is.

Deurkruk-garnituren (ook met afgesneden of zichtbaar vastgeschroefde rozetten en schilden), wisselgarnituren, WC-garnituren, beslag voor glazen en profieldeuren, veiligheidsbeslag, raam- en rozetloze krukken enz. zijn steeds uitgerust met een adapter – echter niet per se met de onderconstructie FSB ASL® (en bijv. hooghoudveer).

In het overzicht hiernaast ziet u de individuele componenten en garnituren die beschikbaar zijn met adaptertechniek of FSB ASL®-bevestiging.

FSB ASL®-bevestiging met adaptertechniek

Beschikbaar als garnituren en als individuele componenten om te combineren:

- Deurkruk-garnituur rozet
- WC-garnituur rozet
- Wisselgarnituur rozet
- Deurkruk-garnituur kort/langschild
- WC-garnituur kort/langschild
- Wisselgarnituur kort/langschild
- Deurkruk-garnituur breedschild
- WC-garnituur breedschild
- Wisselgarnituur breedschild
- Vlakliggende garnituren

Raamkrukken met adaptertechniek

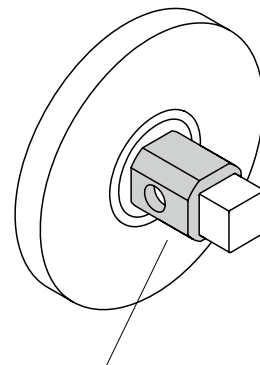
Beschikbaar als compleet-pakket (rozet + handgreep) en ook als individueel component om te combineren:

- Raamkruk met smal rozet hoekig/ovaal (27 × 62 × 10 mm)
- Raamkruk met normaal rozet hoekig/ovaal (32,5 × 70 × 10 mm)
- Afsluitbare raamkruk hoekig/ovaal met sluitcilinder
- Afsluitbare raamkruk hoekig/ovaal met drukknop
- Rozetloze raamkruk (sommige modellen ook in afsluitbare versie mogelijk)
- Rozetloze raamkruk (sommige modellen ook in afsluitbare versie mogelijk)

Schilden, rozetten en beslag voor glazen deuren met adaptertechniek

Beschikbaar als individuele componenten om te combineren:

- Langschilden, zichtbaar vastgeschroefd
- Kortschilden, zichtbaar vastgeschroefd
- Renovatieschild
- Gesneden schilden, zichtbaar vastgeschroefd
- Gesneden rozetten, zichtbaar vastgeschroefd
- vlakliggende rozetten
- Beslag voor glazen deuren (naar keuze met of zonder FSB ASL®-rozet beschikbaar)
- Veiligheidsbeslag
- Rechte profieldeurkrukken
- Individuele profieldeurcomponenten
- Rozetloze raamkruk voor de binnendeur (boorgat aan de zijkant en onderaan mogelijk)



Adapter
Onderdeel van de onderconstructie



FSB ASL®-bevestigings-techniek
Gehele onderconstructie

FSB technologie d'adaptateurs

Configurations de garnitures selon le principe modulaire

Propriétés FSB	Vos atouts	Votre avantage personnel
Un élément femelle pour toutes les applications (FSB ASL®, poignée de fenêtre, béquille droite pour porte châssis, rosaces, plaques, garnitures pour portes en verre, garnitures de protection etc.)	<ul style="list-style-type: none">– Logistique de stockage simplifiée– Possibilité de composabilité en toute souplesse (porte en verre, porte châssis, rosace ronde, plaques, etc.)– Possibilités de stockage de pièces détachées sans immobilisation de capital élevée– Réalisation simple et rapide des souhaits de l'utilisateur en matière de design	<ul style="list-style-type: none">– Livraison en toute souplesse auprès du commerce– Réduction des frais d'entrepôt– Commande simplifiée de la part du négociant et de l'utilisateur– Réalisation simple et rapide des souhaits de l'utilisateur en matière de design– Il suffit simplement de changer la manette, sans obligation de changer la sous-construction (économie de coûts)
Technologie d'adaptateur serti mobile	<ul style="list-style-type: none">– Les forces de traction et de pression sont transmises à l'ensemble de la superficie de la sous-construction	<ul style="list-style-type: none">– Stabilité accrue de la garniture (la béquille ne « pend » plus, plus-value esthétique)– Plus longue durée de vie de la garniture– Plus longue durée de vie de la serrure puisqu'elle est soumise à une charge réduite– Économie de coûts liée à la plus longue durée de vie de la garniture et de la serrure
Montage simplifié et confortable	<ul style="list-style-type: none">– Pas de liaison fixe de l'élément femelle avec la sous-construction– Mise en place de l'élément femelle uniquement à la fin du chantier (transformation d'ancien, construction neuve)	<ul style="list-style-type: none">– Grâce au montage rapide, plus de produits peuvent être posés dans le même temps– Les endommagements/erreurs de montage sont évités et une garniture impeccable peut être remise– Moins de réclamations

Notre service supplémentaire :
Une poignée universelle pour la durée du chantier !



Numéro de commande FSB :
0 04 0498 08516 8847

FSB-adaptertechniek

Beslagconfiguratie volgens het bouwdoosprincipe

FSB-kenmerken	Uw voordelen	Uw persoonlijk nut
Een kruk gat voor alle toepassingen (FSB ASL®, raamkruk, rechte profieldeurkrukken, rozetten, schilden, glasdeurbeslag, veiligheidsbeslag enz.)	<ul style="list-style-type: none"> – Vereenvoudigde magazijnlogistiek – Flexibele combineerbaarheid (glazen deur, profieldeur, ronde rozet, schilden enz.) – Opslag van individuele componenten zonder hoge kapitaalbinding – Als op een later tijdstip een ander design wordt gewenst kan het model kruk flexibel worden vervangen 	<ul style="list-style-type: none"> – Flexibele leveringen in de handel – Geringere magazijnkosten – Eenvoudige bestelling door de dealer als ook door de gebruiker – Eenvoudig en snel omzetten van de designwens door de gebruiker – Uitsluitend vervangen van de kruk, niet van de onderconstructie (kostenbesparing)
Vast-draaibaar	<ul style="list-style-type: none"> – De trek- en drukkrachten worden op het gehele vlak van de onderconstructie overgedragen 	<ul style="list-style-type: none"> – Hogere stabiliteit van het beslag (geen „afhangen” van de kruk, esthetische meerwaarde) – Langere levensduur van het beslag – Langere levensduur van het slot omdat het ontlast wordt – Kostenbesparing omwille van de langere levensduur van het beslag en slot
Vereenvoudigde en comfortabele montage	<ul style="list-style-type: none"> – Geen vaste verbinding van het gatdeel met de onderconstructie – Inzetten van het gatdeel pas aan het eind van de bouwfase (renovatie, nieuwbouw) 	<ul style="list-style-type: none"> – Dankzij de snelle montage kunnen in dezelfde tijd meer producten worden gemonteerd. – Beschadigingen/montagefouten worden vermeden waardoor een onberispelijk beslag kan worden overhandigd – Minder klachten

Onze extra service:
universele kruk voor de bouwfase!



FSB-bestelnummer:
0 04 0498 08516 8847

FSB technologie d'adaptateurs – Garnitures et composants à combiner

FSB-adaptertechniek – Garnituren en individuele onderdelen voor combinaties

Modèle de béquille de porte au choix

p. ex. FSB 1035

Willekeurig deurkrukdesign

bijv. FSB 1035



Rosaces

fixation invisible



Rozetten

onzichtbare bevestiging



Plaques courtes ou longues

fixation invisible ou visible



Kort- of langschilden

onzichtbare of zichtbare bevestiging



Plaque large, plaque pour la rénovation

Breedschild, renovatieschild



- Aluminium
- Acier inoxydable
- Laiton
- Bronze
- Alluminio
- Roestvrij staal
- Messing
- Brons

Plaques et rosaces découpées

Gelaserde schilden en rozetten



Rosaces et plaques pour portes châssis

Rozetten en schilden voor profieldeuren



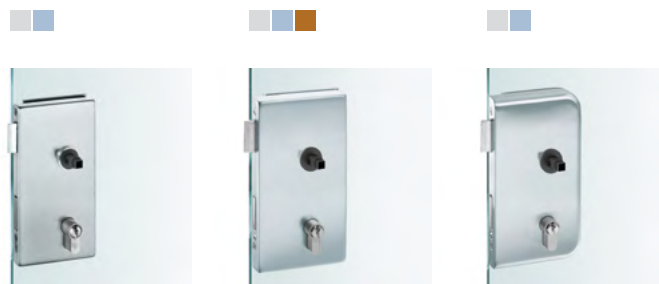
Rosaces pour poignées de fenêtre

Rozetten voor raamkrukken



Garnitures pour portes en verre

Glasdeurbeslag



Solutions de garnitures affleurantes

rosaces rondes
rosaces carrées

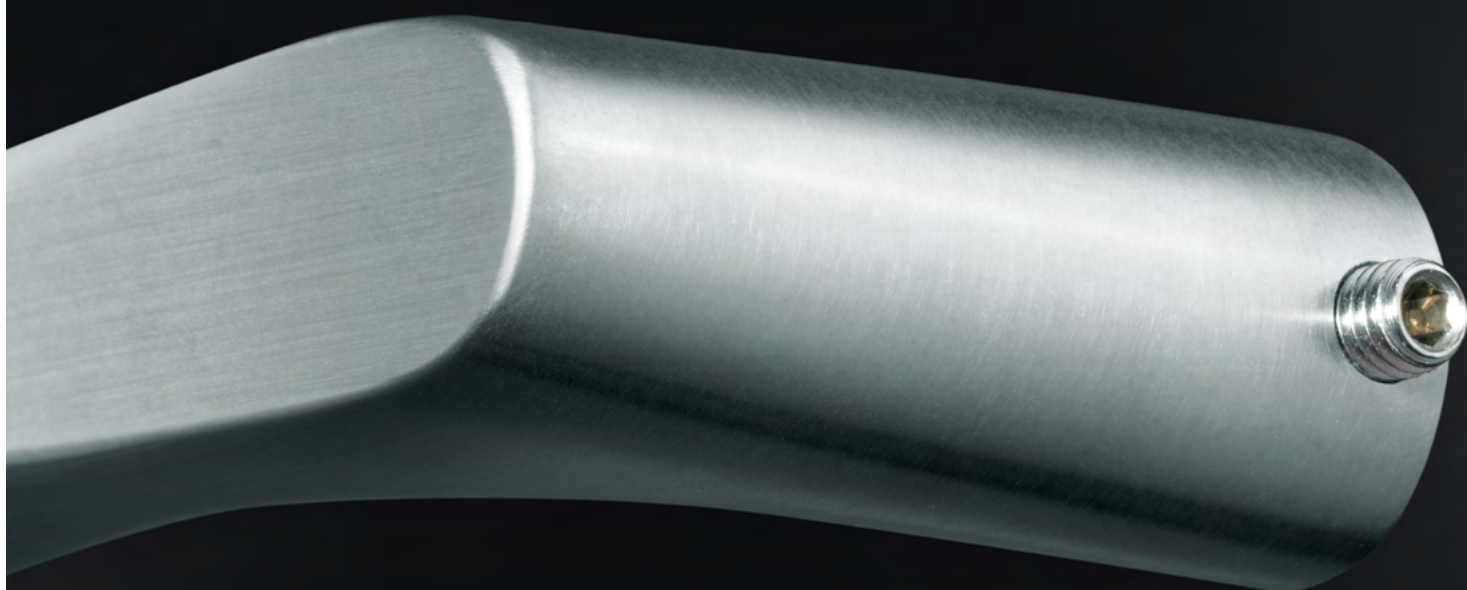
Vlakliggende beslagoplossingen

ronde rozetten
hoekige rozetten



FSB ASL® a considérablement amélioré le palier existant jusqu'à présent. Votre avantage réside dans la totale souplesse, dans le commerce, en stock et sur le chantier. Un mécanisme de maintien en hauteur ainsi que des épaisseurs de porte variables finalisent les atouts du nouveau palier.

Met FSB ASL® werd de bevestiging aanzienlijk verbeterd. Uw voordeel: volle flexibiliteit in de handel, bij de opslag en op de bouwplaats. Een hooghoudmechanisme alsook variabele deurdiktes ronden de voordelen van de nieuwe bevestiging af.



Vos avantages en un seul coup d'oeil

- Technologie d'adaptateur serti mobile
- Emballages disponibles avec des paires de garnitures « tout en un » mais également par composants individuelles
- Montage rapide
- Guidage dissimulé de la béquille
- Carré plein : 20 mm de palier d'épaisseur de porte
- Vis M5 en acier inoxydable
- Diversité des matériaux
- Mécanisme de maintien en hauteur A
- Utilisable à droite et à gauche
- Possibilité d'adaptation aux épaisseurs de porte
- Sous-construction à renforcement en acier inoxydable
- Disponibilité pour tous les designs actuels
- Angle d'actionnement de 45 °
- Certification selon la norme EN 1906 classe 4

Uw voordelen in één oogopslag

- Vast-draaibare adaptertechniek
- In de vorm van garnituren verpakt „all in one” maar ook beschikbaar in losse componenten
- Snelmontage
- Verdekte krukring
- Massieve stift: 20 mm deurdiktesprong
- M5 schroefcombinatie in roestvrij staal
- Materiaalveelvoud
- Hooghoudmechanisme A
- Rechts en links inzetbaar
- Aanpassingen aan de deurdiktes mogelijk
- Met roestvrij staal versterkte onderconstructie
- Alle actuele modellen beschikbaar
- Bedieningshoek van 45 °
- EN 1906 Klasse 4 gecertificeerd



FSB ASL®

Pour tout type de bâtiment

Variantes de produits

- Garnitures à rosaces (rondes + carrées) à percement PZ, BB (CH) et RZ ainsi qu'en version WC
- Garnitures à plaques courtes et longues (ovales + rectangulaires) à percement PZ, BB (CH) et RZ ainsi qu'en version WC
- Toutes les variantes sont également disponibles pour portes palières
- Carré plein pour épaisseurs de porte de 39 à 58 mm
- Des épaisseurs de portes de 29 à 98 mm sont également disponibles sur demande
- Carrés de 7, 8 et 8,5 mm
- Matériaux : aluminium, acier inoxydable, laiton et bronze



Clé de classification

4 | 7 | - | 0/B* | 1 | 5 | 0 | A

* sur garnitures pour portes coupe-feu en variante à rosace conformément à DIN EN 1634-1 / EN 1906. Les garnitures à tige de 7 et 8 mm ont fait l'objet d'un essai à la résistance au feu effectué par l'institut d'essais LAPI (Laboratorio

Prevenzione Incendi – laboratorio de prevenzione incendio), numéro d'essai 769. 10DC0020/17. Die L'aptitude à la protection incendie des garnitures y est confirmée. C'est pourquoi la clé de classification est en droit de porter la lettre « B ».

Technologie d'adaptateur serti mobile

Paliers glisseurs à faible friction réalisés en Grivory®, un matériau thermoplastique spécial bâtiments, pour garantir un fonctionnement durable sans usure et ne nécessitant pas d'entretien des garnitures FSB ASL®.

Livraison par paires de garnitures

FSB ASL® est livré par paire de garnitures, ce qui ne nécessite aucun assemblage. À la demande, les garnitures sont également disponibles comme composantes individuelles.

Montage en un tour de main

La technologie d'adaptateur permet un montage extrêmement facile et rapide, parce que la sous-construction des rosaces est d'abord vissée sans rosace et béquille sur le panneau de la porte et qu'en outre, il n'est plus nécessaire de contourner fastidieusement le col de la béquille en vissant.

Caractéristique design

La plaque ou la rosace recouvrent de manière optimale la bague de guidage visible.

Tige carrée

La tige carrée pleine de 7 ou 8 mm convient aux épaisseurs de portes entre 39 et 58 mm. Des épaisseurs de portes de 29 à 98 mm sont également disponibles sur demande. Au delà, nous consulter.

Fixation traversante

Fixation au choix au moyen d'un vissage traversant avec des vis M5 en acier inoxydable avec ergots de maintien et douilles taraudées en acier ou avec quatre vis à bois sans ergots de maintien.

Diversité des matériaux

FSB offre pour FSB ASL® un choix unique de finitions et de matériaux différents sur la base de l'aluminium, de l'acier inoxydable, du bronze et du laiton.

Mécanisme de maintien en hauteur A

Le mécanisme de maintien en hauteur intégré est conforme à la norme DIN EN 1906 / variante A et permet un angle de rotation allant jusqu'à 45°. Les ressorts de maintien intégrés assurent un soutien efficace du ressort du fouillot. Cette interaction empêche que même des béquilles plus lourdes ne s'abaissent.

Directionnellement neutre

Le mécanisme de maintien en hauteur, agit dans les deux sens, de sorte que les garnitures peuvent être mises en oeuvre « à droite » ou « à gauche » – un avantage indéniable, surtout s'il fallait un jour apporter des modifications à la porte et les transformer en garnitures pour portes palières. Cet avantage s'applique aussi sans limite aux garnitures pour portes palières dotées de béquilles symétriques – ces garnitures peuvent également être mises en oeuvre à l'échelle universelle et indépendamment de leur direction!

Adaptation aux épaisseurs de portes

Deux éléments femelles et un carré plein permettent d'effectuer des adaptations sur des épaisseurs de portes venant à changer. Côté chantier, il suffit de changer le kit de fixation adapté.

Résistance à la traction

En liaison avec le plastique renforcé de fibres de verre, le renforcement au moyen d'éléments en acier inoxydable augmente nettement la résistance à la traction à laquelle les garnitures FSB ASL® peuvent être soumises.

Rosace/plaque

Les rosaces et plaques en deux parties sont fixées de manière précise grâce à la technique de clipsage éprouvée FSB.



FSB ASL®

voor alle gebouwtypen

Productvarianten

- Rozetgarnituren (rond + hoekig) met uitsparing voor PC, BB, RC en WC-uitvoering
- Kort- en langschildgarnituren (ovaal + hoekig) met uitsparing voor PC, BB, RC en WC-uitvoering
- Alle varianten ook als wisselgarnituur
- Massieve stift voor deurdiktes 39 tot 58 mm
- Deurdiktes van 29 tot 98 mm zijn eveneens leverbaar; andere deurdiktes op aanvraag
- Stiftdiktes 7, 8 en 8,5 mm
- Materialen aluminium, roestvrij staal, messing en brons



Classificeringsleutel

4 | 7 | - | 0/B* | 1 | 5 | 0 | A

* bij bandbestendige garnituren in rozet-uitvoering volgens DIN EN 1634-1 / EN 1906. Voor garnituren met 7 en 8 mm-stift werd een brandbestendigheidstest uitgevoerd door het controle-instituut LAPI (Laboratorio Prevenzione Incendi),

controlenummer 769.10DC0020/17. De brandbestendigheid van de garnituren werd hiermee bevestigd. Daarom mag de classificeringsleutel de letters „B” dragen.

Vast-draaibare adaptertechniek

Wrijvingsarme glijlagerbussen uit het thermoplastische constructiemateriaal Grivory® garanderen een slijtage- en onderhoudsvrije langetermijnfunctie van FSB ASL®-garnituren.

In de vorm van garnituren geleverd

FSB ASL® wordt als garnituur geleverd, zodat er geen samenstelling noodzakelijk is. Indien nodig zijn de garnituren ook als losse componenten beschikbaar.

In een handomdraai gemonteerd

De adaptertechnologie maakt een uiterst eenvoudige en snelle montage mogelijk, omdat het onderrozet zonder afdekrozetten en deurkrukken aan het deurblad wordt gemonteerd. Hierdoor is ingewikkelde montage aan de krukhal niet nodig.

Designkenmerk

Het afdekschild en de afdekrozet bedekken de zichtbare lagerring optimaal.

Volstift

De massieve stift van 7, 8 of 8,5 mm biedt een oplossing voor deurdiktes van 39 tot 58 mm in één product; deurdiktes van 29 tot 98 mm zijn eveneens leverbaar; andere deurdiktes op aanvraag.

Doorlopende bevestiging

Bevestiging naar keuze met behulp van M5 roestvrijstalen doorgaande schroefbevestiging met camloc-houder en schroefdraadhulzen of vier houtschroeven zonder camloc-houder.

Materiaalveelvoud

FSB biedt voor FSB ASL® een unieke keuze aan verschillende oppervlakken en materialen – gebaseerd op de materialen aluminium, roestvrij staal, brons en messing.

Hooghoudmechanisme A

De ingebouwde krukveer is conform de norm DIN EN 1906 / uitvoeringstype A en maakt een draaihoek mogelijk tot 45°. De ingebouwde krukveren ondersteunen de slotveren op een effectieve manier. Dit samenspel verhindert dat zware deurkrukken gaan hangen.

Richtingneutraal

De krukveer werkt in beide richtingen, zodat de garnituren „rechts” en „links” ingezet kunnen worden – een groot voordeel in het geval ze op de bouw als wisselgarnituren omgebouwd moeten worden. Ook wisselgarnituren met symmetrische deurkrukken kunnen universeel en richtingsneutraal gemonteerd worden!

Aanpassingen aan de deurdiktes

Twee gatdelen en een volstift maken aanpassingen bij wijzigende deurdiktes door het kiezen van een passend montagesetje op de bouwplaats mogelijk.

Treksterkte

De versterking met roestvrij staal in combinatie met glasvezelversterkte kunststof verhoogt duidelijk de treksterkte waarmee de FSB ASL®-garnituren belast kunnen worden.

Afdekrozet/afdekschild

De tweedelige rozetten en schilden worden met de kwaliteitsvolle FSB-cliptechniek nauwkeurig bevestigd.





Franz Schneider
Brakel GmbH + Co KG

Nieheimer Straße 38
33034 Brakel
Allemagne

Téléphone +49 5272 608-0
www.fsb.de · info@fsb.de