

## Art. 5171/4700/PVD/NOIR



Réf. Article Artikel-Nr.	Unité Einheit	Tige Stift	Base Rosette	Traitement Ausführung	
5171/4700/PVD/NOIR	PI/ST	-	31x72x13mm	PVD NOIR	10
5171/4700/35/PVD/NOIR	PI/ST	7x35mm	"	schwarz PVD	10
5171/4700/38/PVD/NOIR	PI/ST	7x38mm	"	"	10

### Description :

Poignée de fenêtre 5171, 90°, Ø20xL130mm, montée s/base 4700 avec mécanisme à ressorts

### Bezeichnung :

Fenstergriff 5171, 90°, Ø20xL130mm, montiert auf Rosette 4700, mit Feder Mechanismus



**Attention ! Emballage ouvert = prix 2**

**Achtung ! Verpackungsanbruch = Preis 2**



**Autres longueurs de tige sur demande**

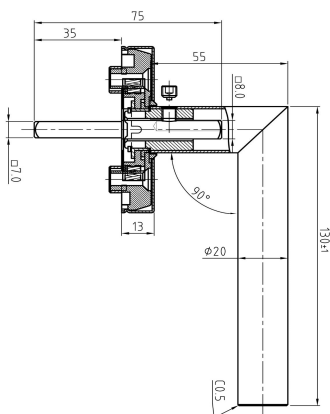
**Andere Stiftlänge auf Anfrage**

Poignée testée selon les normes EN13126-1:2011 & EN13126-3:2011,

avec un cycle de 25'000 ouvertures et fermetures à 180° (ouverture à la française et en imposte)  
et EN 1627:2011.

Dieser Fenstergriff ist getestet gemäss EN13126-1:2011 & EN13126-3:2011

mit 25'000 Zyklen (180 ° Rasterung Zyklen) und EN 1627:2011.



## PHYSICAL VAPOUR DEPOSITION (PVD)

**Le dépôt physique en phase vapeur (PVD)** est un procédé utilisé pour produire une vapeur de métal qui peut être déposée sur des matériaux électriquement conducteurs sous la forme d'un revêtement mince et très adhérent en métal pur ou en alliage

**Die physikalische Abscheidung aus der Gasphase (PVD)** ist ein Verfahren zur Erzeugung von Metaldampf, der auf elektrisch leitenden Materialien als dünne, stark haftende Beschichtung aus reinem Metall oder einer Legierung abgeschieden werden kann

**Art. 5171/4700/AS/PVD/NOIR**



Réf. Article Artikel-Nr.	Unité Einheit	Tige Stift	Traitement Ausführung	
5171/4700/AS/35/PVD NOIR	PI/ST	7 x 35 mm	PVD NOIR schwarz PVD	10
5171/4700/AS/38/PVD NOIR	PI/ST	7 x 38 mm	"	10

**Description :**

Poignée de fenêtre verrouillable 5171, 90°, dimensions Ø20xL130mm, montée s/base 4700 avec mécanisme à ressorts

**Bezeichnung :**

Fenstergriff abschliessbar, 5171, 90°, Ø20xL130mm, montiert auf Rosette 4700, mit Feder Mechanismus



**Attention ! Emballage ouvert = prix 2**

**Achtung ! Verpackungsanbruch = Preis 2**

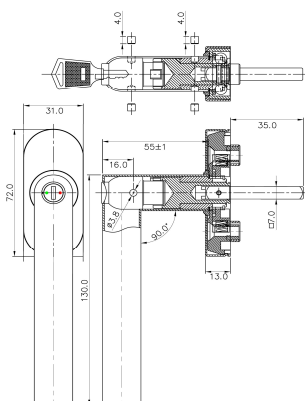


**Autres longueurs de tige sur demande**

**Andere Stiftlänge auf Anfrage**

Poignée testée selon les normes EN13126-1:2011 & EN13126-3:2011, avec un cycle de 25'000 ouvertures et fermetures à 180° (ouverture à la française et en imposte) et EN 1627:2011.

Dieser Fenstergriff ist getestet gemäss EN13126-1:2011 & EN13126-3:2011 mit 25'000 Zyklen (180 ° Rasterung Zyklen) und EN 1627:2011.



**PHYSICAL VAPOUR DEPOSITION (PVD)**

**Le dépôt physique en phase vapeur (PVD)** est un procédé utilisé pour produire une vapeur de métal qui peut être déposée sur des matériaux électriquement conducteurs sous la forme d'un revêtement mince et très adhérent en métal pur ou en alliage

**Die physikalische Abscheidung aus der Gasphase (PVD)** ist ein Verfahren zur Erzeugung von Metaldampf, der auf elektrisch leitenden Materialien als dünne, stark haftende Beschichtung aus reinem Metall oder einer Legierung abgeschieden werden kann

### Art. 5171-22-250 CC63/PVD NOIR



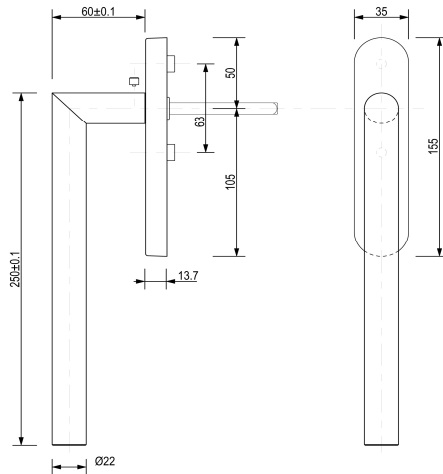
Réf. Article Artikel-Nr.	Unité Einheit	Découpe Lochung	Saillie Ausladung	Traitement Ausführung	
5171-22-250/HST/CC63/PVD NOIR	PI/ST	UG/ST	60	PVD NOIR	1
5171-22-250/HST/CC63/RZ70/PVD NOIR	PI/ST	RZ 70	60	schwarz PVD	1
5171-22-250/HST/CC63/PZ70/PVD NOIR	PI/ST	PZ 70	60	"	1

#### Description :

Poignée pour porte coulissante 5171L, Ø 22, longueur 250mm, montée sur rosace ovale 8020.08/HST, 155 x 35 x 13,7mm, mécanisme 2x180°, carré réduit 10/8mm, longueur 110, percé HESO d'un côté. Avec trous de vis fraisés pour M6 (entraxe 63mm)

#### Bezeichnung :

DREHGRIF FUER HEBESCHIEBETUEREN IN, 5171L, Ø22 x 250 mm, Inox gebürstet, drehbar montiert auf Ovalrosette 8020.08/HST, 155 x 35 x 13,7 mm, reduzierter Stift 10/8mm, Länge 110, mit Heso Loch auf einer Seite, Rasterung 2x180°, mit Schraubenlöcher versenkt zu M6 (Abstand 63 mm).



**Attention ! Emballage ouvert = prix 2**  
**Achtung ! Verpackungsanbruch = Preis 2**



**Douilles Ø 10/12mm, M6 (MACO), entraxe 63mm**  
**Gewindenocken Ø 10/12mm, M6 (MACO), Abstand 63mm**

### Art. 5171-22-250 CC80/PVD NOIR



Réf. Article Artikel-Nr.	Unité Einheit	Découpe Lochung	Saillie Ausladung	Traitement Ausführung	
5171-22-250/HST/CC80/PVD NOIR	PI/ST	UG/ST	60	PVD NOIR	1
5171-22-250/HST/CC80/RZ70/PVD NOIR	PI/ST	RZ 70	60	schwarz PVD	1
5171-22-250/HST/CC80/PZ70/PVD NOIR	PI/ST	PZ 70	60	"	1

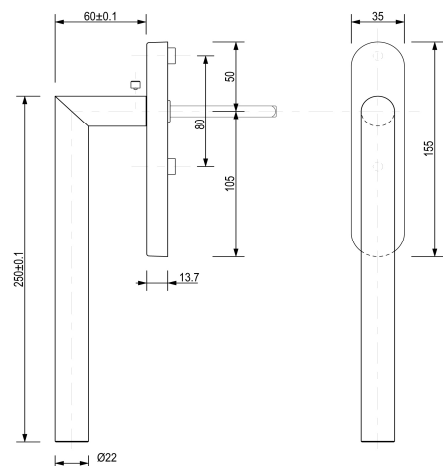
#### Description :

Poignée pour porte coulissante 5171L, Ø 22, longueur 250mm, montée sur rosace ovale 8020.08/HST, 155 x 35 x 13,7mm, mécanisme 2x180°, carré 10mm, longueur 110mm, percé HESO d'un côté. Avec trous de vis fraisés pour M5 (entraxe 80mm)

#### Bezeichnung :

DREHGRIF FUER HEBESCHIEBETUEREN IN, 517

8020.08/HST, 155 x 35 x 13,7 mm, Stift 10 mm, Länge 110 mm mit Heso Loch auf einer Seite, Rasterung 2x180°, mit Schraubenlöcher versenkt zu M5 (Abstand 80 mm).



**Attention ! Emballage ouvert = prix 2**  
**Achtung ! Verpackungsanbruch = Preis 2**



**Douilles Ø 10/12, M5, (Siegenia), entraxe 80mm**  
**Gewindenocken Ø 10/12, M5 (Siegenia) Abstand 80mm**

**Douille M5 en acier zingué à tête hexagonale, pour montage transversal**



**Hülse M5 aus Stahl verzinkt mit hexagonal Kopf, für durchgehende Montage**