

**DRAWAG
DOUBLE STOCK®**

DRAWAG DOUBLE STOCK®

Doppelstock-Fahrradabstellanlagen sind die Lösung für Standorte mit begrenztem Platzangebot und die Schaffung vieler Einstellplätze.

Mit der jährlichen Überprüfung durch die renommierte Niederländische Stiftung «Fietsparkeur» wird eine hohe Qualität und Sicherheit des Systems Double Stock® garantiert.

Damit ein Parkiersystem dessen Akkreditierung erhält, muss es mehr als 30 Kriterien, unter anderem in Bezug auf die Bediener-sicherheit erfüllen.

Die Vorteile des DOUBLE STOCK®

- Tiefe Einstiegshöhe in die oberen Einstellplätze
- Die Fahrräder werden am Vorder- und Hinterrad mittels grosszügigen Einstellkörben gehalten
- Die Velos sind gegen seitliches Kippen sowie dem Vor- und Zurückrollen zuverlässig gesichert
- Optimale Radführung für einhändiges Parkieren in den unteren Einstellplätzen
- Effizienter Rahmen- und Gabelschutz zur Verhinderung von Lackschäden
- In den Auszugsschienen unsichtbar integrierte Mehrkammer-Gasdruckfedern
- Geräuscharme Parkiervorgänge durch spezielle Dämpfungselemente
- Keine Schmutzaufnahme (Laub) in den Auszugsschienen aufgrund geschlossener Konstruktion
- Zwischenabstände ein- und doppelseitig frei wählbar ab 37.5 cm (Empfehlung: 45 cm)
- Grosszügiger Hoch-/Tiefversatz für eine optimale Raumnutzung

Optionen

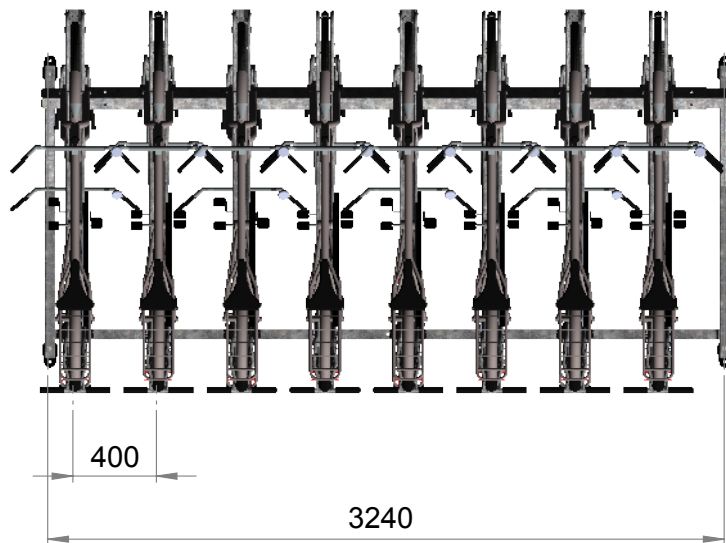
- Ein- oder doppelseitige Ausführung
- Ladestationen für E-Bikes
- Anschliessvorrichtung für zusätzliche Sicherheit
- Pulverbeschichtung in Farbe nach Wahl

Technische Informationen

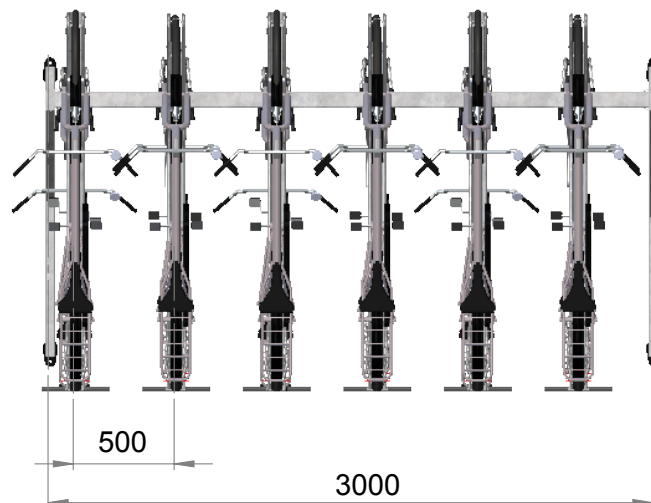
- Bautiefe einseitige Anlagen: 1'900 mm, doppelseitig: 2'900 mm
- Erforderliche Raumhöhe: ca. 2'750 mm
- Einstiegshöhe Etage 2: 29 cm (hoch/tief), 40 cm (hoch/hoch)
- System selbsttragend, keine Bodenverankerung erforderlich
- Lauf- und Führungsrollen hochwertig kugelgelagert
- Einheitliche Materialisierung für einwandfreie Funktionalität auch bei Temperaturschwankungen
- Vandalensichere Einstellkörbe für Vorder- und Hinterräder
- Konstruktion in feuerverzinktem Stahl für den Einsatz im Aussenbereich

DRAWAG DOUBLE STOCK®

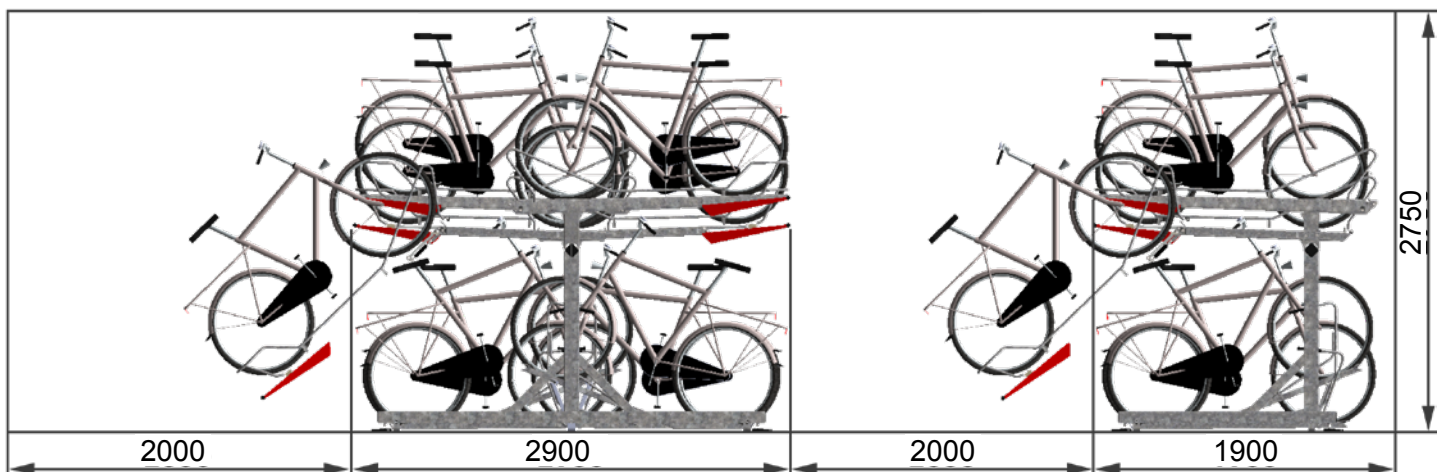
Technische Skizzen



Anordnung mit 8 Velos und Zwischenabständen 400 mm



Anordnung mit 6 Velos und Zwischenabständen 500 mm



Raum- und Rangierbedarf zum Ein- und Ausparkieren

DRAWAG DOUBLE STOCK®

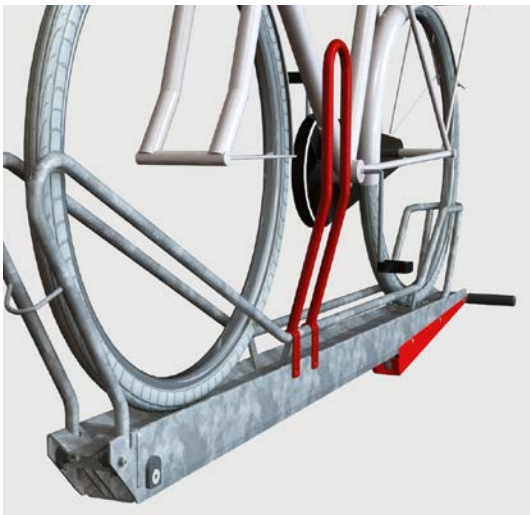
Detailfotos



Parkieranlage einseitig



Doppelseite Anlage in einer Velostation



Anschliessbügel in der 2. Etage



Anschliessvorrichtung für die unteren Einstellplätze



Double Stock® mit Ladestationen für E-Bikes